



1

2

3

4

5

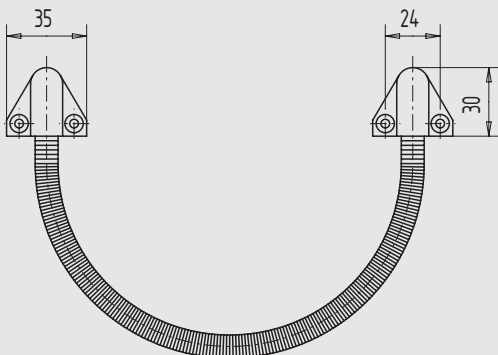
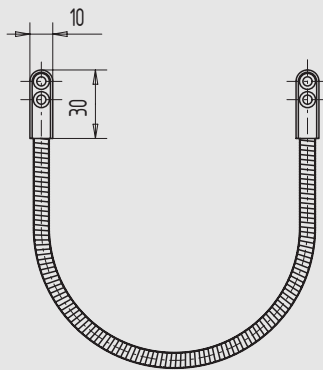
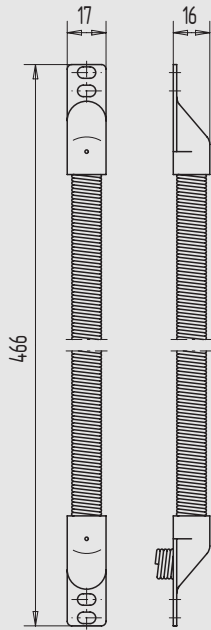
6

7

8

9

i



Kabelspirale 370

- bis 180° Öffnungsweite bei max. 36 mm Drehpunkt
- verdeckt liegend ohne Aufnahmekasten
- Innendurchmesser 10 mm/bis max. 9 mm Kabeldurchmesser
- Spirale 370 mm lang

Art.-Nr.	Material/Oberfläche
05.811.0000.026	St, verchromt

Miniatur Kabelübergang, 190 mm lang

- für Fenster oder Türen
- Innendurchmesser 5,3 mm/bis max. 4,9 mm Kabeldurchmesser
- verdeckt liegend
- mit Kunststoff-Endstücken
- Spirale 130 mm lang

Art.-Nr.	Material/Oberfläche
05.812.0000.026	St, verchromt

Kabelübergang, 200 mm lang

- aufliegend
- mit Kunststoff-Endstücken

Art.-Nr.	Kabel-Ø	Außen-Ø	Material/Oberfläche
05.813.0079.325	max. 7 mm	9	Ms, matt vernickelt
05.813.0710.550	max. 7 mm	10	Kunststoff, weiß