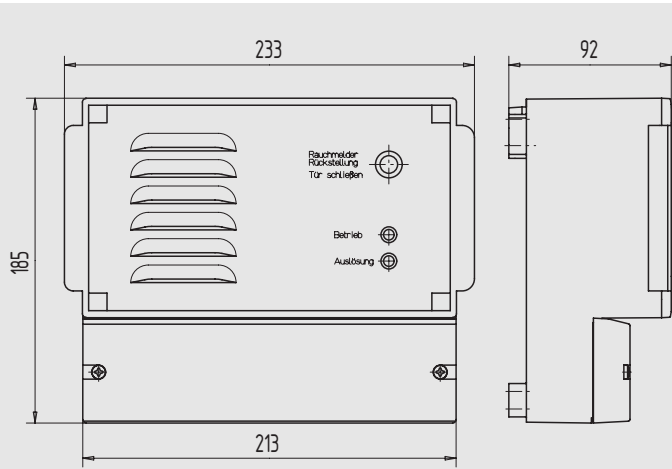




1



### Rauchschuttschalter eff eff 92010-10

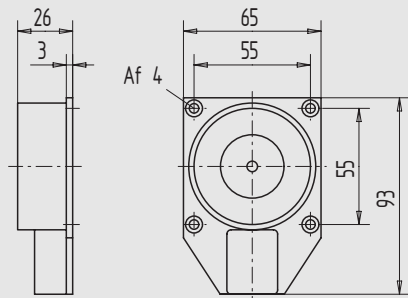
- Ausgangsstrom 800 mA
- vorbereitet für max. 20 Brandmelder
- zur Spannungsversorgung von Rauchschaltanlagen
- Eingangs-Nennspannung 230V AC
- Ausgangs-Nennspannung 24V DC
- Schutzart IP 30

Art.-Nr.	Material/Oberfläche
05.760.0000.570	Kunststoff, grau

2

3

4

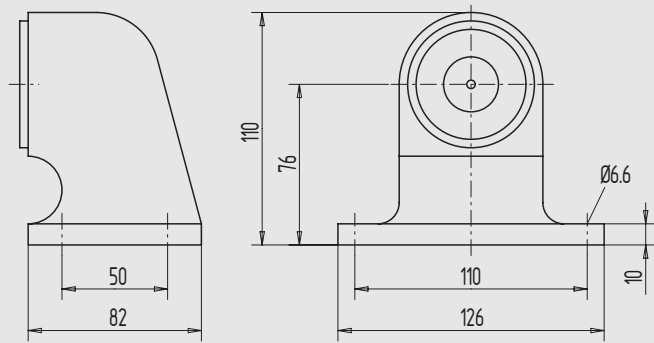


### Haftmagnet eff eff 838 A

- Haftkraft 800 N
- Wandmontage
- Stromaufnahme 90 mA
- Betriebsspannung 24V DC
- Grundplatte im Farbton schwarz lackiert

Art.-Nr.	Material/Oberfläche
05.761.0000.010	St, gal verzinkt

5



### Haftmagnet eff eff 838 IGB

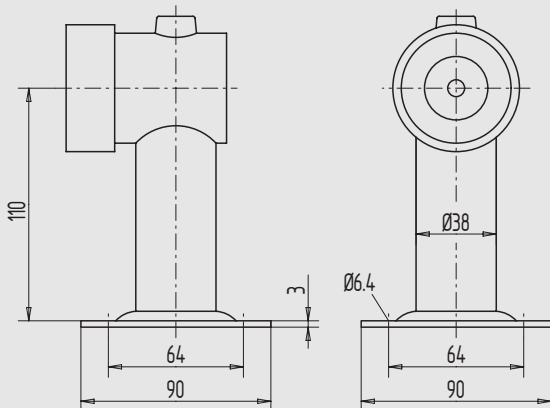
- Haftkraft 800 N
- Bodenmontage
- Stromaufnahme 90 mA
- Betriebsspannung 24V DC

Art.-Nr.	Ausführung	Material/Oberfläche
05.762.0010.050	ohne Unterbrechertaster	St, RAL 9010 pulverb.
05.762.0020.050	mit Unterbrechertaster	St, RAL 9010 pulverb.

6

7

8



### Haftmagnet eff eff 838/839 BW 2

- Haftkraft 800 N
- Boden- und Wandmontage
- Bodenabstand 110 mm/Wandabstand 155 mm
- Stromaufnahme 90 mA
- Betriebsspannung 24V DC

Art.-Nr.	Ausführung	Material/Oberfläche
05.770.0010.065	ohne Unterbrechertaster	St, tiefschwarz pulverb.
05.770.0020.065	mit Unterbrechertaster	St, tiefschwarz pulverb.

9

i