

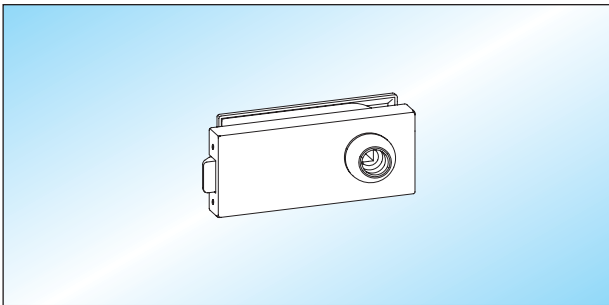


1

Beschläge für Feuchträume

- korrosionsgeschützte Schlösser mit Drückerführung
- für Feuchträume (**kein** Einsatz in Thermalbädern)

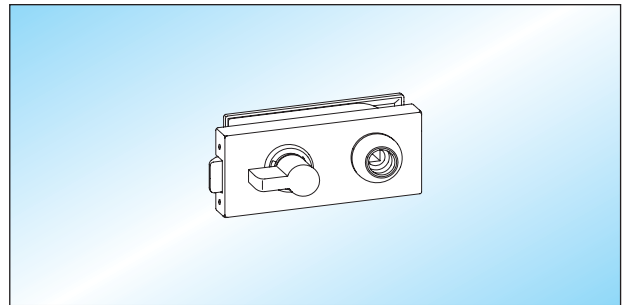
- geeignet für 8 (10) mm Glas / 24 (26) mm Falztiefe



STUDIO - UV

Schloss unverschließbar, Drückerposition hinten mit nicht rostendem Einsatz

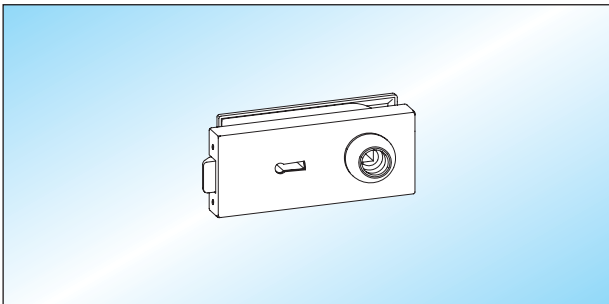
20.800.0500. ____



STUDIO - WC

Schloss mit Bedienknebel auf Schlossseite und Anzeige „rot-weiß“, mit nicht rostendem Einsatz

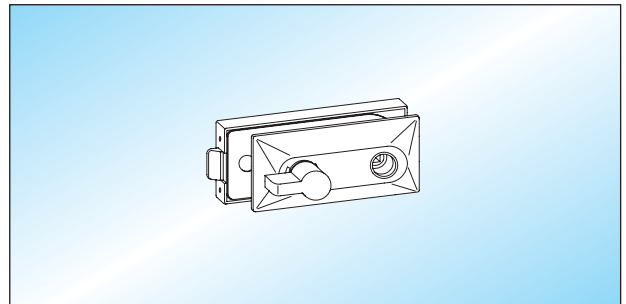
Glas	DIN links einwärts	DIN rechts einwärts
8 mm	20.808.0411. ____	20.808.0421. ____



STUDIO - BB

Buntbartschloss mit 2 Schlüsseln mit nicht rostendem Einsatz

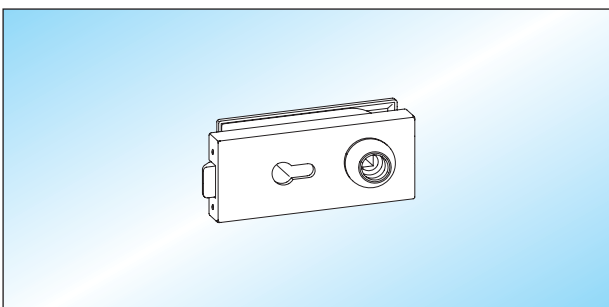
20.804.0500. ____



STUDIO - WC

Schloss mit Bedienknebel auf Klemmplatseite und Anzeige „rot-weiß“, mit nicht rostendem Einsatz

Glas	DIN links auswärts	DIN rechts auswärts
8 mm	20.810.0412. ____	20.810.0422. ____



STUDIO - PZ

Schloss vorgerichtet für Profilzylinder mit nicht rostendem Einsatz

20.806.0500. ____