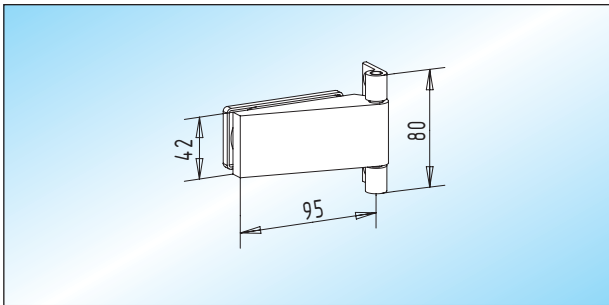




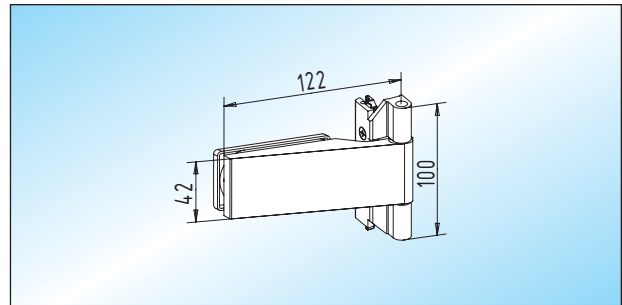
Türbänder

- geeignet für 8 - 10 mm Glas



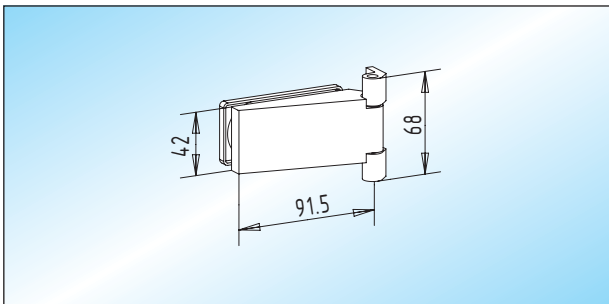
STUDIO - Türband
Türband mit Rahmenteil zum Aufschrauben für Stahlzargen
Glasbearbeitung: Seite 61

20.712.0500.



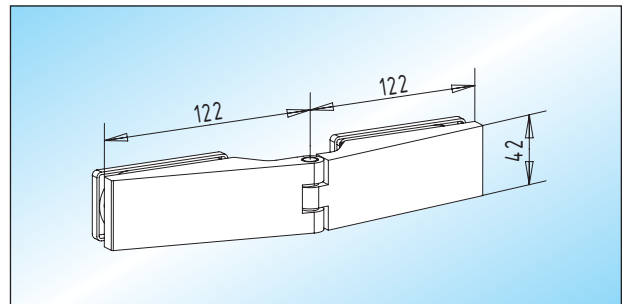
STUDIO - Türband / C-Nut
Türband mit klemmbarem Rahmenteil zur Befestigung
an Profilen mit C-Nut

20.716.0500.



STUDIO - Türband
Türband mit Rahmenteil zum Aufschrauben an Stahl- und
Holzzargen / Glasbearbeitung: Seite 61

20.714.0500.



STUDIO - Türband / Glas-Glas
Türband zur Montage an Glas-Seitenteilen
Glasbearbeitung: Seite 61

20.718.0500.

