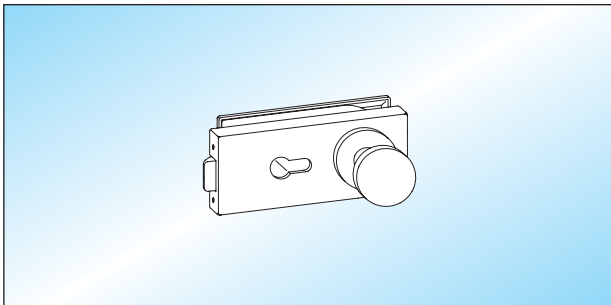


Schlösser

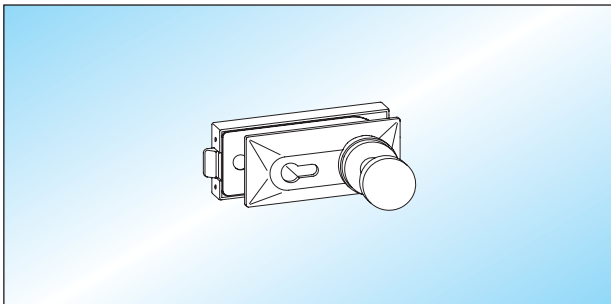
- Schlösser für Türdrücker mit Rosetten
- geeignet für 8 (10) mm Glas / 24 (26) mm Falztiefe



STUDIO - PZ/W

Schloss vorgerichtet für Profilzylinder, mit festem Knopf auf Schlosseite, vorgerichtet für Türdrücker mit Rosette

WSS	20.656.0502.____
HEWI	20.658.0502.____
FSB	20.660.0502.____
HOPPE	20.662.0502.____
VIELER	20.664.0502.____

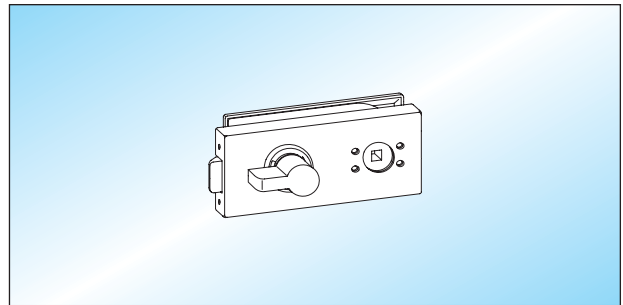


STUDIO - PZ/W

Schloss vorgerichtet für Profilzylinder, mit festem Knopf auf Klemmplatenseite, vorgerichtet für Türdrücker mit Rosette

WSS	20.666.0501.____
HEWI	20.668.0501.____
FSB	20.670.0501.____
HOPPE	20.672.0501.____
VIELER	20.674.0501.____

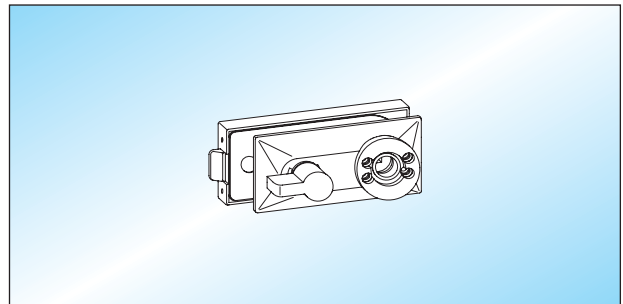
- Türdrücker mit Rosetten
- Seite 103 – 111



STUDIO - WC

Schloss mit Bedienknebel auf Schlosseite, vorgerichtet für Türdrücker mit Rosetten

Glas 8 mm	DIN links einwärts	DIN rechts einwärts
WSS	20.676.0411.____	20.676.0421.____
HEWI	20.678.0411.____	20.678.0421.____
FSB	20.680.0411.____	20.680.0421.____
HOPPE	20.682.0411.____	20.682.0421.____
VIELER	20.684.0411.____	20.684.0421.____



STUDIO - WC

Schloss mit Bedienknebel auf Klemmplatenseite, vorgerichtet für Türdrücker mit Rosetten

Glas 8 mm	DIN links auswärts	DIN rechts auswärts
WSS	20.686.0412.____	20.686.0422.____
HEWI	20.688.0412.____	20.688.0422.____
FSB	20.690.0412.____	20.690.0422.____
HOPPE	20.692.0412.____	20.692.0422.____
VIELER	20.694.0412.____	20.694.0422.____