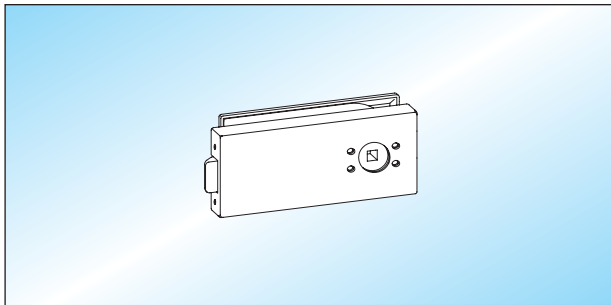




Schlösser

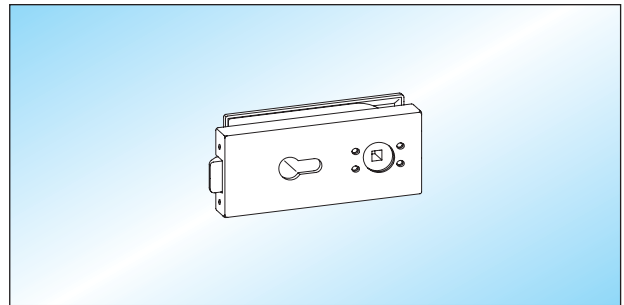
- Schlösser für Türdrücker mit Rosetten
- geeignet für 8 (10) mm Glas / 24 (26) mm Falztiefe



STUDIO - UV
Schloss unverschließbar, Drückerposition hinten, vorbereitet für Türdrücker mit Rosetten

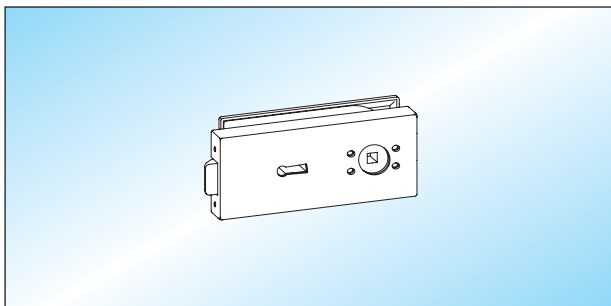
WSS	20.624.0500.____
HEWI	20.626.0500.____
FSB	20.628.0500.____
HOPPE	20.630.0500.____
VIELER	20.632.0500.____

- Türdrücker mit Rosetten Seite 103 – 111



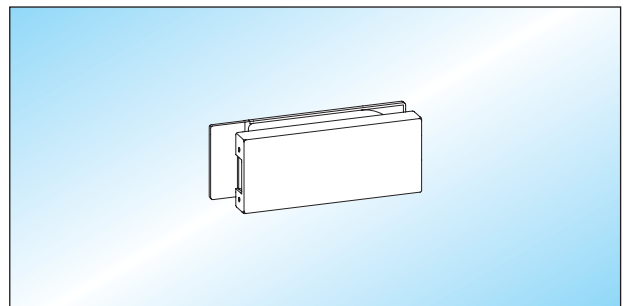
STUDIO - PZ
Schloss vorbereitet für Profilzylinder und Türdrücker mit Rosetten

WSS	20.644.0500.____
HEWI	20.646.0500.____
FSB	20.648.0500.____
HOPPE	20.650.0500.____
VIELER	20.652.0500.____



STUDIO - BB
Buntbartschloss mit 2 Schlüsseln vorbereitet für Türdrücker mit Rosetten

WSS	20.634.0500.____
HEWI	20.636.0500.____
FSB	20.638.0500.____
HOPPE	20.640.0500.____
VIELER	20.642.0500.____



STUDIO - GK
Gegenkasten für 2-flügelige Türen

20.654.0500.____
