



1

2

3

4

5

6

7

8

9

i

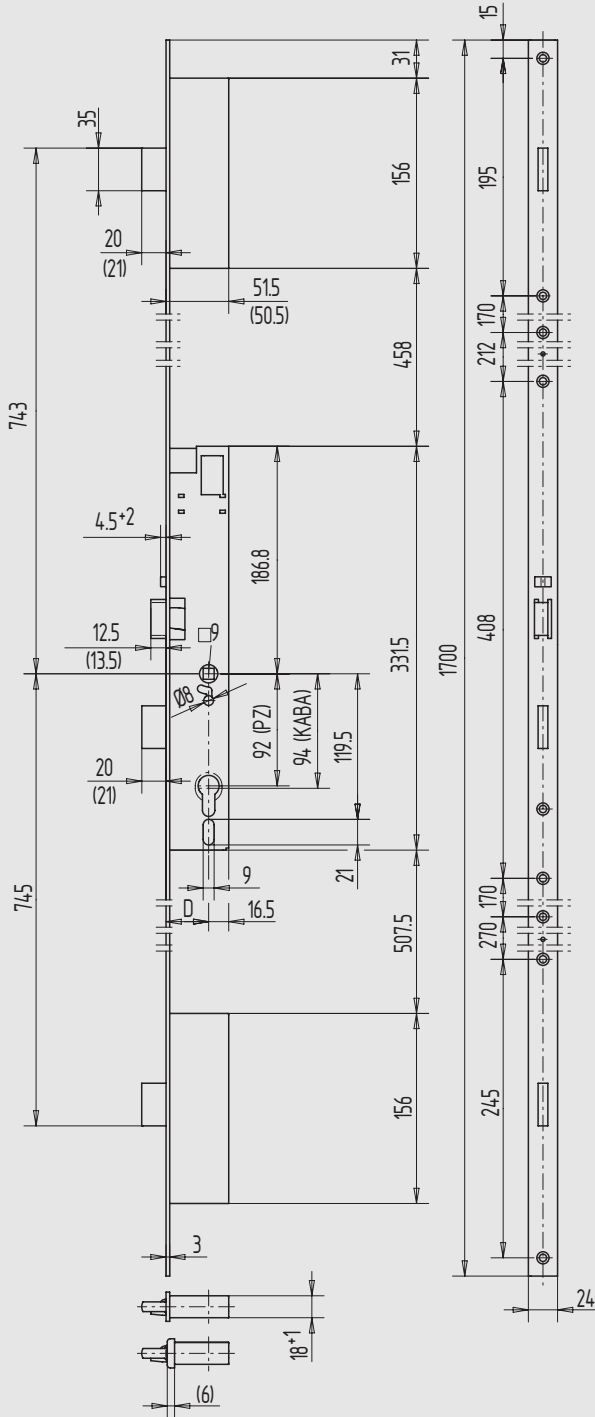


Abbildung DIN rechts
(...) = U-Stulp

Sv-Panik-Mehrfachverriegelung, Funktion E mit Flachstulp



- Schließfunktion E (Trafo-Wechselfunktion)
- Riegel und Falle schließen automatisch nach Türschließung (Falle mit Sperrfunktion)
- PZ-vorgerichtet (1-Tour), Stahlriegel 20 mm ausschließend
- 92 mm Entfernung
- mit Wechsel
- für 1-flügelige Türen
- 9 mm Vierkant
- Nuss durchgehend
- Falle 2 mm vorstehend, Riegel bündig
- Falle rechts und links drehbar
- mit Steuerfalle - 4,5 mm vorstehend (verstellbar +2 mm)

Art.-Nr.	Richtung	Dorn- maß	Flachstulp
01.166.3500.426	DIN rechts	35	Edelstahl V2A, matt gebürstet
01.166.4000.426	DIN rechts	40	Edelstahl V2A, matt gebürstet
01.166.4500.426	DIN rechts	45	Edelstahl V2A, matt gebürstet
01.167.3500.426	DIN links	35	Edelstahl V2A, matt gebürstet
01.167.4000.426	DIN links	40	Edelstahl V2A, matt gebürstet
01.167.4500.426	DIN links	45	Edelstahl V2A, matt gebürstet

weitere Ausführungen:

01) KABA- bzw. KESO-Zylinder gelocht

Zubehör:

Schließblech für Sv-Panikschlösser **Seite 179**

mit U-Stulp



- Falle 3 mm vorstehend, Riegel 1 mm vorstehend
- mit Steuerfalle - 5,5 mm vorstehend (verstellbar +2 mm)

Art.-Nr.	Richtung	Dorn- maß	U-Stulp
01.166.3400.426	DIN rechts	34	Edelstahl V2A, matt gebürstet
01.167.3400.426	DIN links	34	Edelstahl V2A, matt gebürstet

weitere Ausführungen:

01) KABA- bzw. KESO-Zylinder gelocht

Zubehör:

Schließblech für Sv-Panikschlösser **Seite 180**