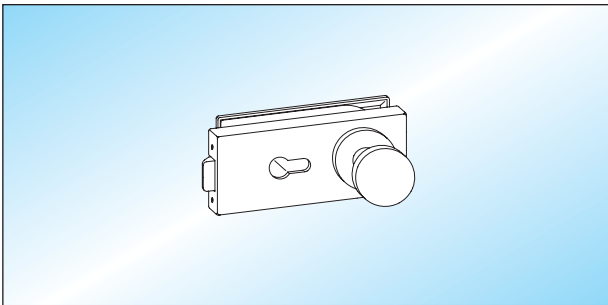


Schlösser

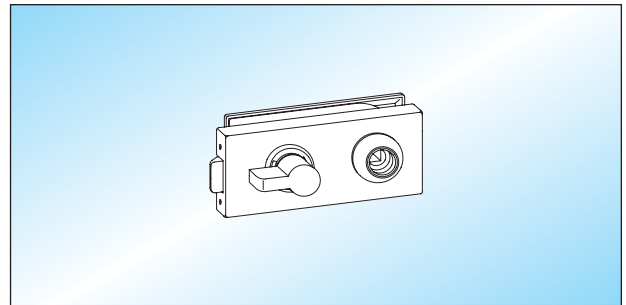
- Schlösser mit Drückerführung
- geeignet für 8 (10) mm Glas / 24 (26) mm Falztiefe

- Türdrücker mit Ansatzführung Seite 103 – 111



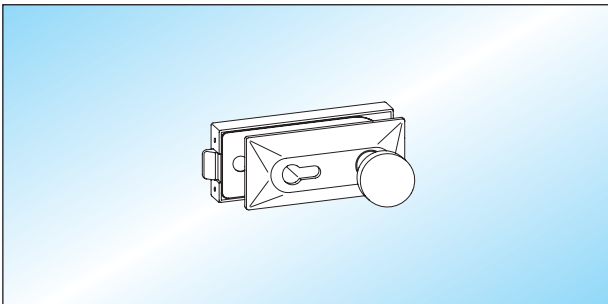
STUDIO - PZ/W
 Schloss vorgerichtet für Profilzylinder
 mit festem Knopf auf Schlossseite

20.616.0502.____



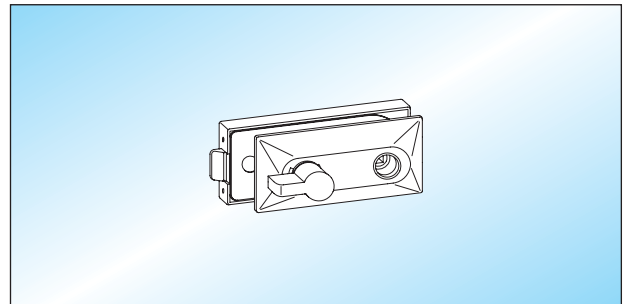
STUDIO - WC
 Schloss mit Bedienknebel auf Schlossseite
 und Anzeige „rot-weiß“

Glas	DIN links einwärts	DIN rechts einwärts
8 mm	20.620.0411.____	20.620.0421.____



STUDIO - PZ/W
 Schloss vorgerichtet für Profilzylinder
 mit festem Knopf auf Klemmplatenseite

20.618.0501.____



STUDIO - WC
 Schloss mit Bedienknebel auf Klemmplatenseite
 und Anzeige „rot-weiß“

Glas	DIN links auswärts	DIN rechts auswärts
8 mm	20.622.0412.____	20.622.0422.____