



1

2

3

4

5

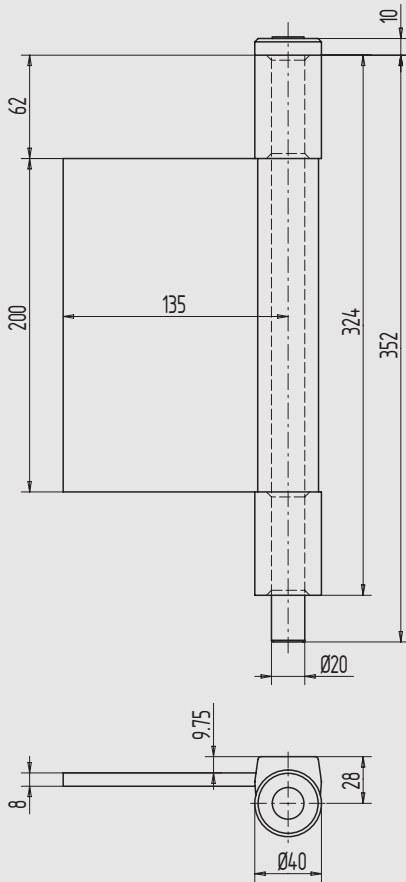
6

7

8

9

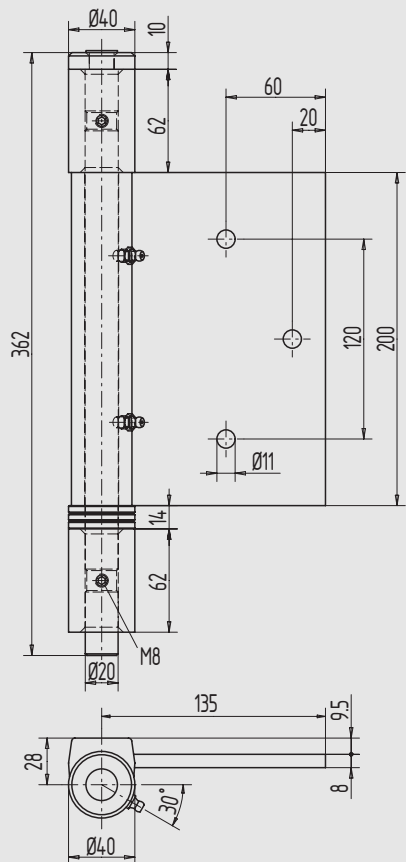
i



Konstruktionsband, 3-teilig, schwere Ausführung

- Bandlager oben und unten als Gesenkschmiedeteil
- Bandlappen mittig gerollt

Art.-Nr.	Material/Oberfläche
04.543.0362.005	St, blank
04.543.0362.010	St, gal verzinkt



Konstruktionsband, 3-teilig, extra schwere Ausführung

- Bandlager oben und unten als Gesenkschmiedeteil
- Bandlappen mittig gerollt und zusätzlich geschweißt
- mit Spezialkugellager und Schmiernippel
- max. Tragkraft 600 kg bei 2 Bändern und einer Flügelgröße von max. FB 1470 x FH 3200 mm

Art.-Nr.	Material/Oberfläche
04.544.0362.005	St, blank
04.544.0362.010	St, gal verzinkt
04.544.0362.408	Edelstahl V4A, blank