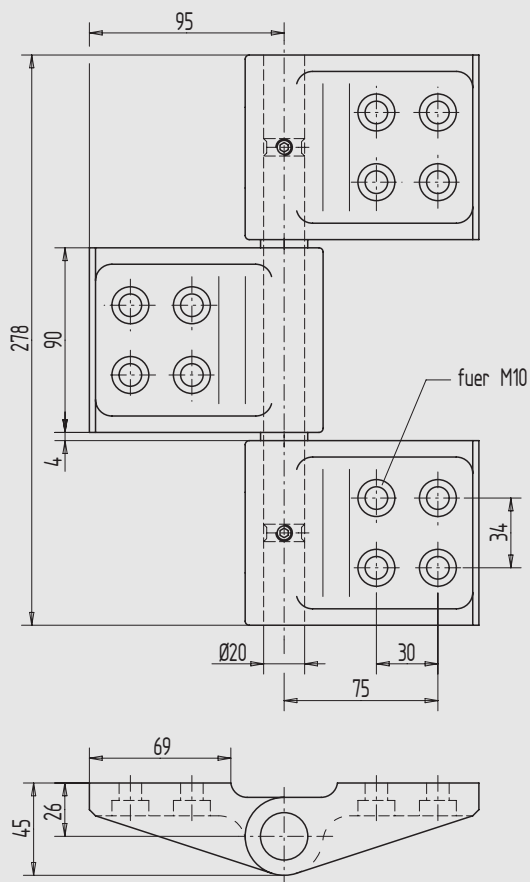


Abbildung zeigt Ausführung DIN rechts



Konstruktionsband, 2-teilig

- Bandlappen im Gesenk geschmiedet
- selbstschmierende DU-Buchsen
- kugelgelagert

Art.-Nr.	Richtung	Material/Oberfläche
04.541.0164.005	DIN rechts	St, blank
04.541.0164.010	DIN rechts	St, gal verzinkt
04.541.1164.005	DIN links	St, blank
04.541.1164.010	DIN links	St, gal verzinkt

Konstruktionsband, 3-teilig

- Bandlappen im Gesenk geschmiedet
- selbstschmierende DU-Buchsen
- kugelgelagert

Art.-Nr.	Material/Oberfläche
04.542.0280.005	St, blank
04.542.0280.010	St, gal verzinkt

1

2

3

4

5

6

7

8

9

i