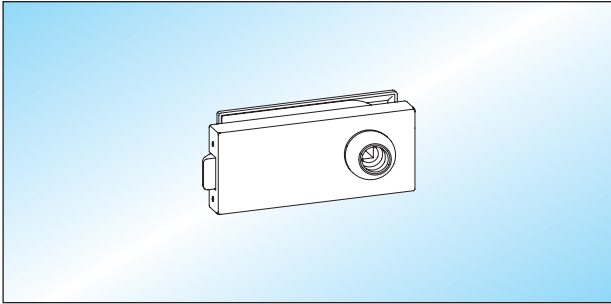




### Schlösser

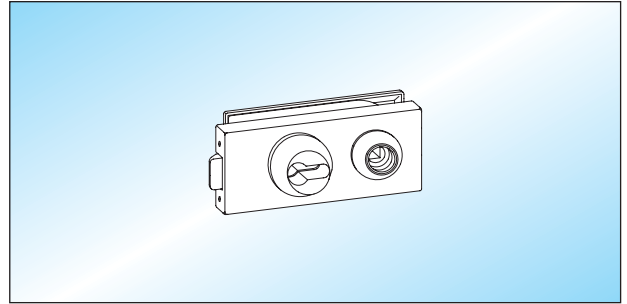
- Schlösser mit Drückerführung
- geeignet für 8 (10) mm Glas / 24 (26) mm Falztiefe

- Türdrücker mit Ansatzführung Seite 103 – 111



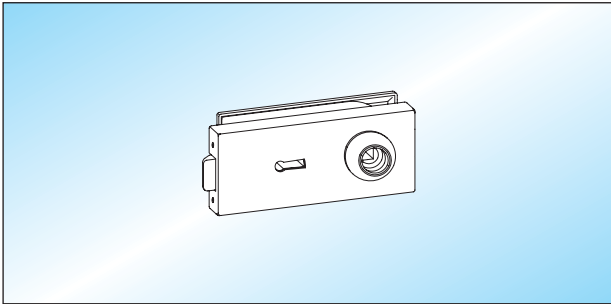
**STUDIO - UV**  
Schloss unverschießbar, Drückerposition hinten

20.600.0500. \_\_\_\_



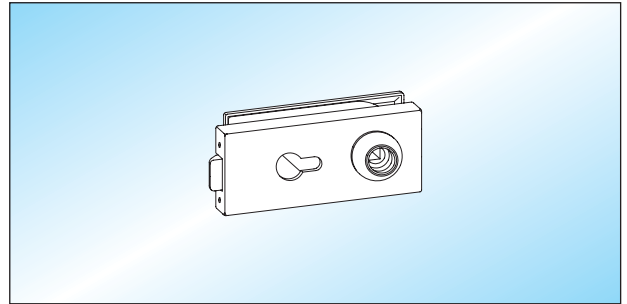
**STUDIO - PZ**  
Schloss mit **PZ-Rosette** zum beidseitig bündigen Abschluss eines Profilzylinders mit 61 mm Länge

20.610.0500. \_\_\_\_



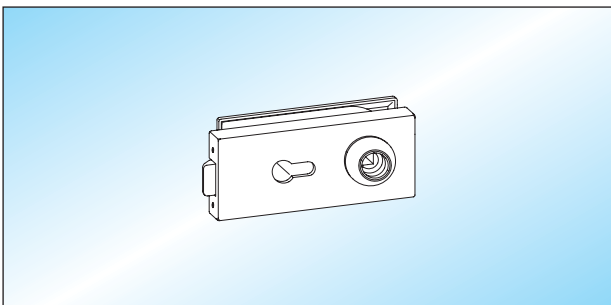
**STUDIO - BB**  
Buntbarschloss mit 2 Schlüsseln

20.604.0500. \_\_\_\_



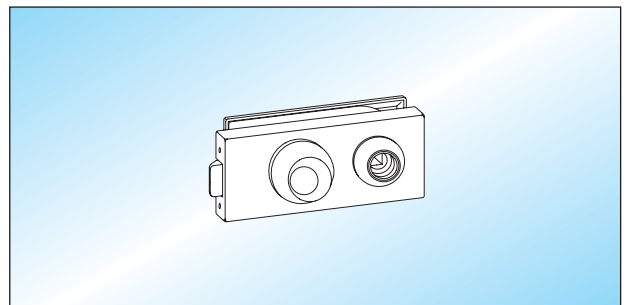
**STUDIO - KABA**  
Schloss vorbereitet für KABA-Zylinder

20.612.0500. \_\_\_\_



**STUDIO - PZ**  
Schloss vorbereitet für Profilzylinder

20.606.0500. \_\_\_\_



**STUDIO - KABA**  
Schloss mit **KABA-Rosette** zum beidseitig bündigen Abschluss eines KABA-Zylinders mit 65 mm Länge

20.614.0500. \_\_\_\_