



1

2

3

4

5

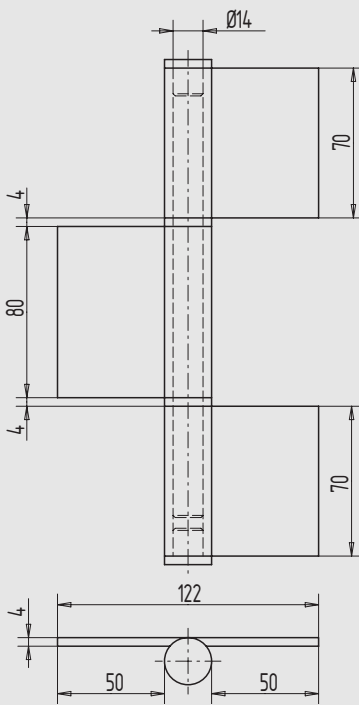
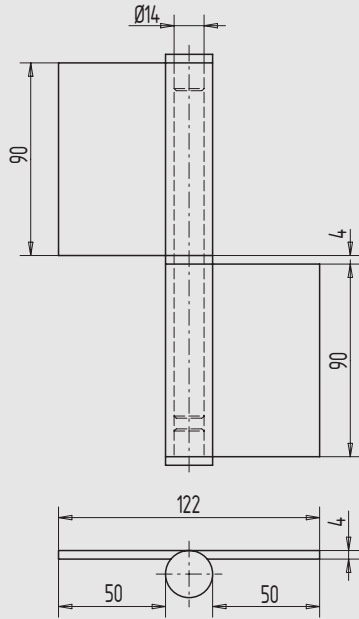
6

7

8

9

i



## Edelstahl-Konstruktionsband

- alle Teile lose
- DIN rechts und DIN links verwendbar
- mit Edelstahl-Zwischenringen

### 2-teilig

Art.-Nr.	Material/Oberfläche
04.450.0184.405	Edelstahl V2A, blank
04.450.0184.426	Edelstahl V2A, matt gebürstet

### 3-teilig

Art.-Nr.	Material/Oberfläche
04.451.0228.405	Edelstahl V2A, blank
04.451.0228.426	Edelstahl V2A, matt gebürstet

#### Hinweis

Für Edelstahl-Bänder und Scharniere in Sonderausführung bitten wir um Ihre Anfragen mit detaillierten Zeichnungen und Stückzahlangaben.