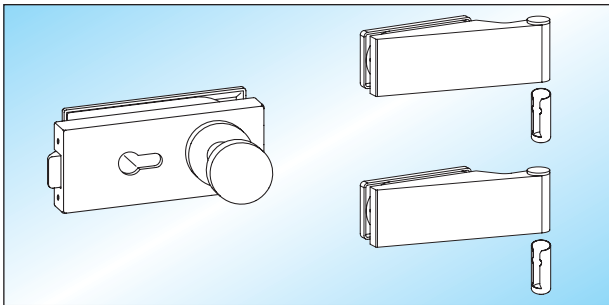


Schlösser mit Türbänder

- Schlösser für Türdrücker mit Rosetten
- geeignet für 8 (10) mm Glas / 24 (26) mm Falztiefe



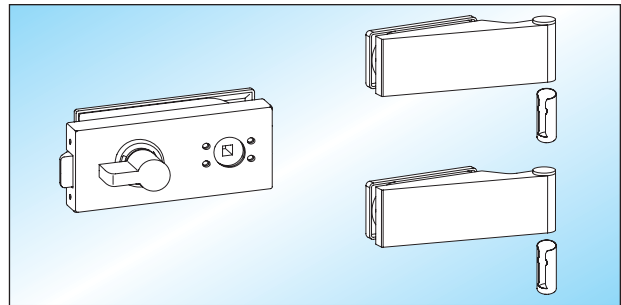
STUDIO - PZ/W

Schloss vorgerichtet für Profilzylinder, **mit festem Knopf auf Schlossseite**, vorgerichtet für Türdrücker mit Rosette, Türbänder und Hülsen

WSS	20.548.0502.____
HEWI	20.550.0502.____
FSB	20.552.0502.____
HOPPE	20.554.0502.____
VIELER	20.556.0502.____

- Türdrücker mit Rosetten
- Rahmenteile

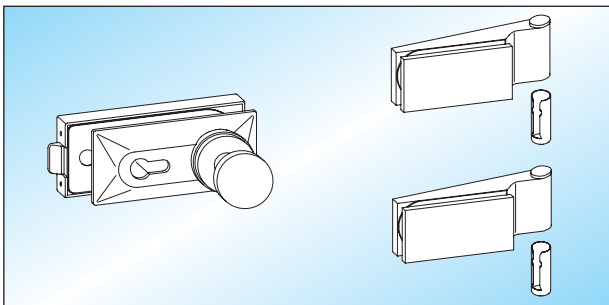
Seite 103 – 111
 Seite 57 – 59



STUDIO - WC

Schloss **mit Bedienknebel auf Schlossseite**, vorgerichtet für Türdrücker mit Rosetten, Türbänder und Hülsen

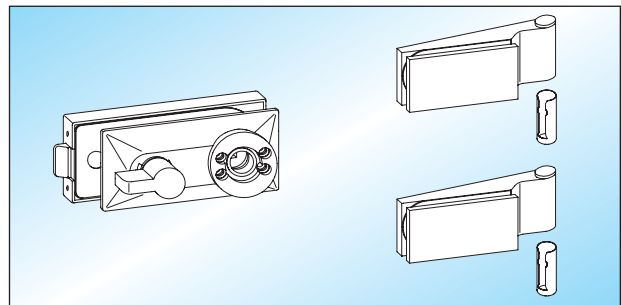
Glas 8 mm	DIN links einwärts	DIN rechts einwärts
WSS	20.568.0411.____	20.568.0421.____
HEWI	20.570.0411.____	20.570.0421.____
FSB	20.572.0411.____	20.572.0421.____
HOPPE	20.574.0411.____	20.574.0421.____
VIELER	20.576.0411.____	20.576.0421.____



STUDIO - PZ/W

Schloss vorgerichtet für Profilzylinder, **mit festem Knopf auf Klemmplatenseite**, vorgerichtet für Türdrücker mit Rosette, Türbänder und Hülsen

WSS	20.558.0501.____
HEWI	20.560.0501.____
FSB	20.562.0501.____
HOPPE	20.564.0501.____
VIELER	20.566.0501.____



STUDIO - WC

Schloss **mit Bedienknebel auf Klemmplatenseite**, vorgerichtet für Türdrücker mit Rosetten, Türbänder und Hülsen

Glas 8 mm	DIN links auswärts	DIN rechts auswärts
WSS	20.578.0412.____	20.578.0422.____
HEWI	20.580.0412.____	20.580.0422.____
FSB	20.582.0412.____	20.582.0422.____
HOPPE	20.584.0412.____	20.584.0422.____
VIELER	20.586.0412.____	20.586.0422.____