

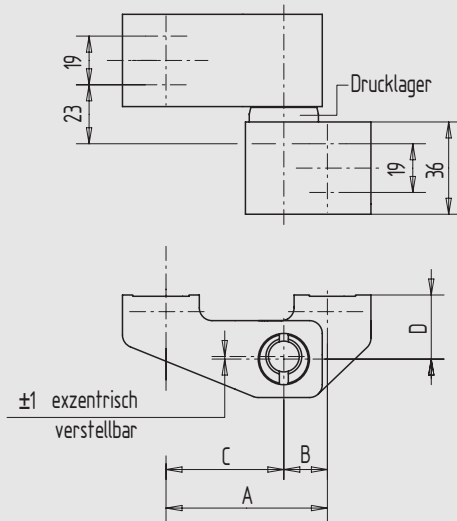


Stahlürband

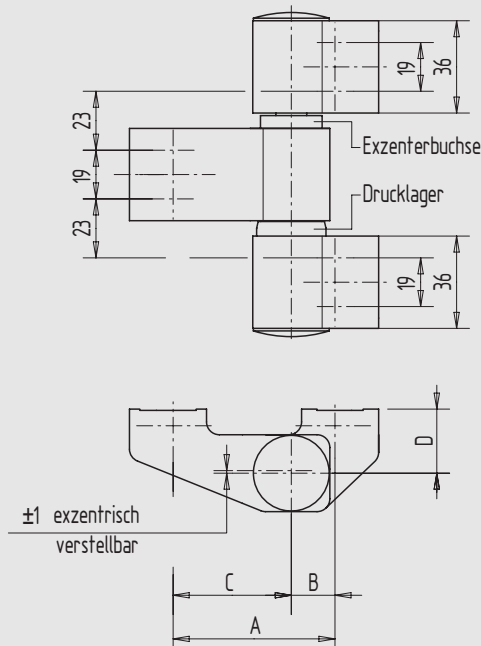
- inkl. Befestigungsmaterial
- DIN rechts und DIN links verwendbar
- MPA-überwacht
- über Exzenterbüchse verstellbar

2-teilig

Art.-Nr.	Drehpunkt	Achsabstand
04.300.2563.010	25	63
04.300.2563.055	25	63
04.300.2563.099	25	63
04.300.2592.010	25	92
04.300.2592.055	25	92
04.300.2592.099	25	92
04.300.3663.010	36	63
04.300.3663.055	36	63
04.300.3663.099	36	63
04.300.3692.010	36	92
04.300.3692.055	36	92
04.300.3692.099	36	92



A	B	C	D
63	17	46	25
63	17	46	36
92	46	46	25
92	46	46	36



A	B	C	D
63	17	46	25
63	17	46	36
92	46	46	25
92	46	46	36

3-teilig

Art.-Nr.	Drehpunkt	Achsabstand
04.302.2563.---	25	63
04.302.2592.---	25	92
04.302.3663.---	36	63
04.302.3692.---	36	92

Oberflächenschlüssel	Material/Oberfläche
---.010	St, gal verzinkt
---.055	St, RAL 9016 pulverb.
---.099	St, in Sonderoberflächen

Hinweis | Erfolgen keine anderslautenden Angaben, liefert WSS die Bänder rechts vormontiert und mit folgendem Standardzubehör:
 - Gegenplatten
 Art.-Nr. 04.350.6030.010
 - Befestigungsschrauben
 Art.-Nr. 04.345.0025.010

Sonderausführung | Türbänder sind auch für Profile mit "Aufdeck" lieferbar.