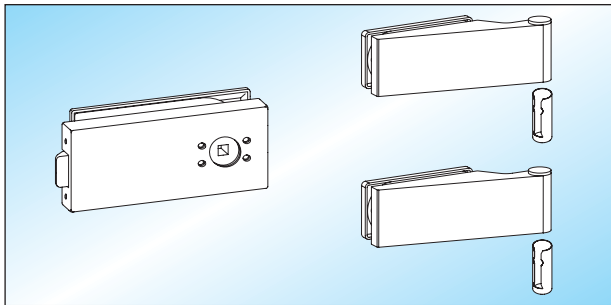




Schlösser mit Türbänder

- Schlösser für Türdrücker mit Rosetten
- geeignet für 8 (10) mm Glas / 24 (26) mm Falztiefe

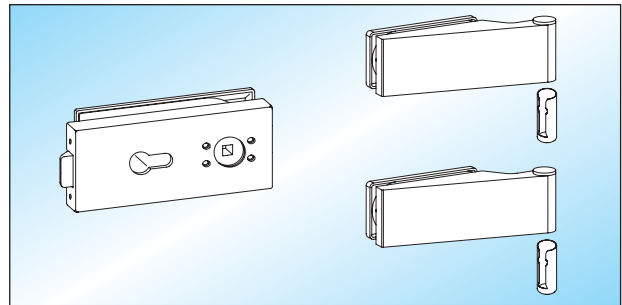


STUDIO - UV
Schloss unverschließbar, Drückerposition hinten, vorgerichtet für Türdrücker mit Rosetten, Türbänder und Hülsen

WSS	20.516.0500.____
HEWI	20.518.0500.____
FSB	20.520.0500.____
HOPPE	20.522.0500.____
VIELER	20.524.0500.____

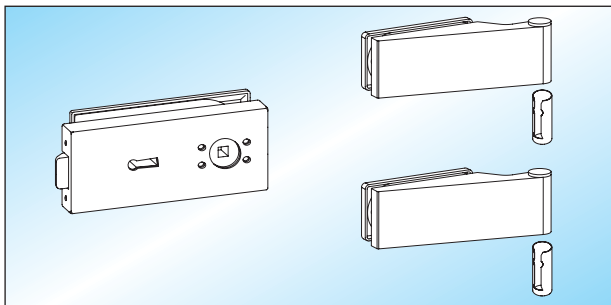
- Türdrücker mit Rosetten
- Rahmenteile

Seite 103 – 111
Seite 57 – 59



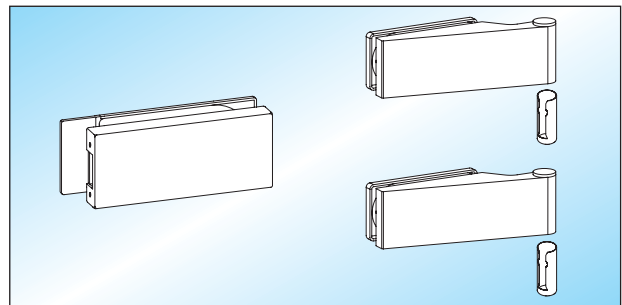
STUDIO - PZ
Schloss vorgerichtet für Profilzylinder und Türdrücker mit Rosetten, Türbänder und Hülsen

WSS	20.536.0500.____
HEWI	20.538.0500.____
FSB	20.540.0500.____
HOPPE	20.542.0500.____
VIELER	20.544.0500.____



STUDIO - BB
Buntbartschloss mit 2 Schlüsseln, vorgerichtet für Türdrücker mit Rosetten, Türbänder und Hülsen

WSS	20.526.0500.____
HEWI	20.528.0500.____
FSB	20.530.0500.____
HOPPE	20.532.0500.____
VIELER	20.534.0500.____



STUDIO - GK
Gegenkasten für 2-flügelige Türen, Türbänder und Hülsen

	20.546.0500.____
--	------------------