



1

2

3

4

5

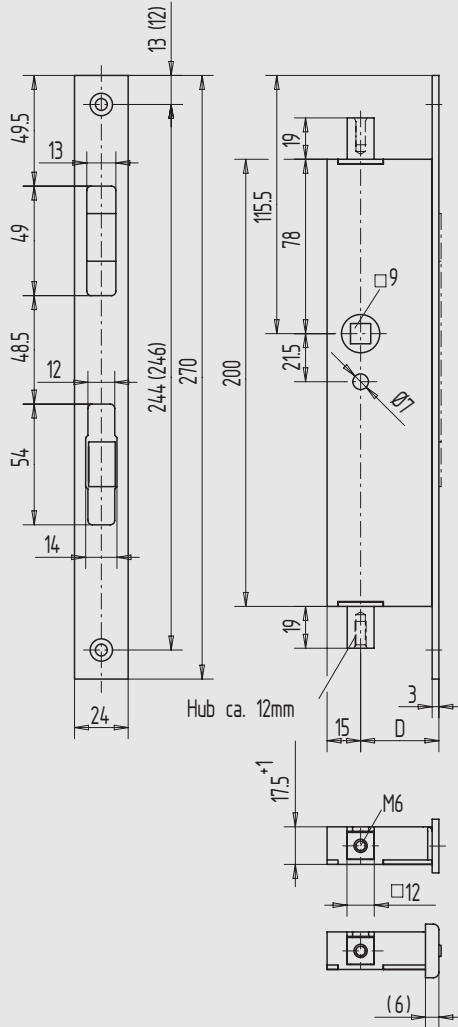
6

7

8

9

i



(...) = U-Stulp

Panik-Gegenkasten (DIN EN 179 + 1125), für 2-flg. Türen



mit Flachstulp

- 9 mm Vierkant
- rechts und links verwendbar
- selbsttätig verriegelnd, zur Verwendung mit Schaltschloss Art.-Nr. 01.141.0000.010
- Nussdrehwinkel 35°
- Anschlüsse Gewinde M6

| Art.-Nr. | Dormmaß | Flachstulp |
|-----------------|---------|-------------------------------|
| 01.144.3000.426 | 30 | Edelstahl V2A, matt gebürstet |
| 01.144.3500.426 | 35 | Edelstahl V2A, matt gebürstet |
| 01.144.4000.426 | 40 | Edelstahl V2A, matt gebürstet |
| 01.144.4500.426 | 45 | Edelstahl V2A, matt gebürstet |

Zubehör:

- Stangenführung Seite 207
- Schließmulde Seite 211

mit U-Stulp



| Art.-Nr. | Dormmaß | U-Stulp |
|-----------------|---------|-------------------------------|
| 01.144.3400.426 | 34 | Edelstahl V2A, matt gebürstet |

Zubehör:

- Stangenführung mit U-Stulp Seite 208
- Schließmulde Seite 211