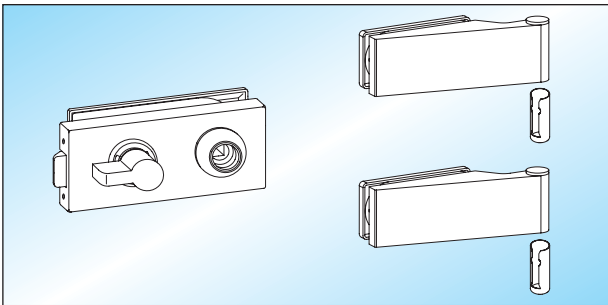


Schlösser mit Türbänder / Technische Hinweise

- Schlösser mit Drückerführung
- geeignet für 8 (10) mm Glas / 24 (26) mm Falztiefe

- Türdrücker mit Ansatzführung
- Rahmenteile

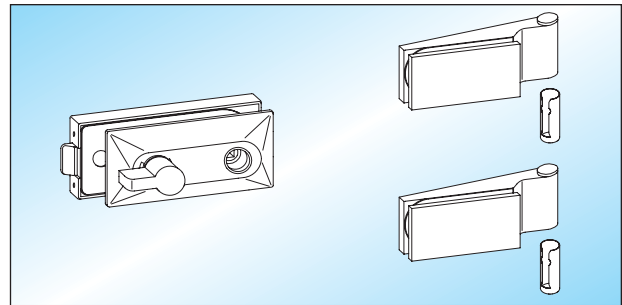
Seite 103 – 111
 Seite 57 – 59



STUDIO - WC

Schloss mit Bedienknebel auf Schlossseite und Anzeige „rot-weiß“, Türbänder und Hülsen

Glas	DIN links einwärts	DIN rechts einwärts
8 mm	20.512.0411.____	20.512.0421.____

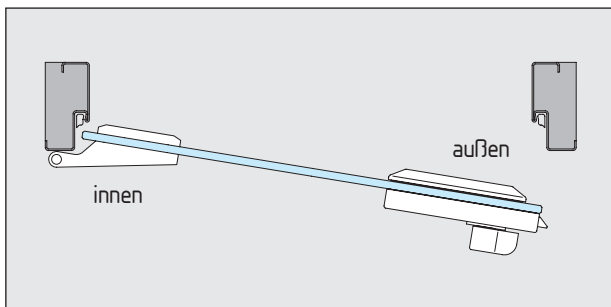


STUDIO - WC

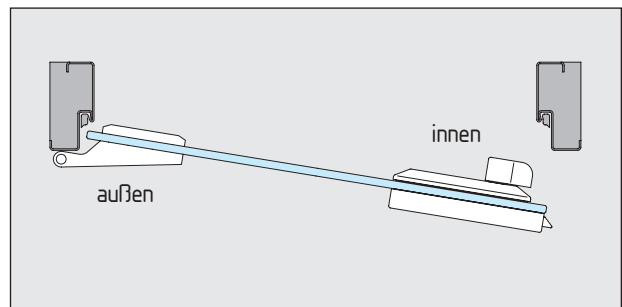
Schloss mit Bedienknebel auf Klemmplatte und Anzeige „rot-weiß“, Türbänder und Hülsen

Glas	DIN links auswärts	DIN rechts auswärts
8 mm	20.514.0412.____	20.514.0422.____

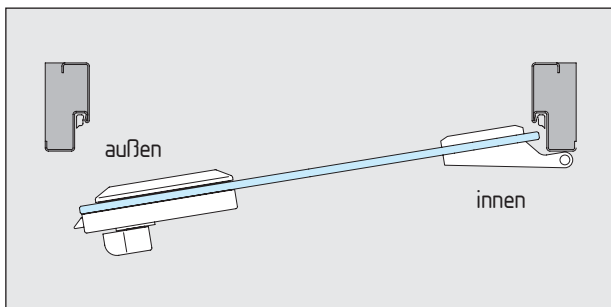
STUDIO WC-Schlösser mit Bedienknebel



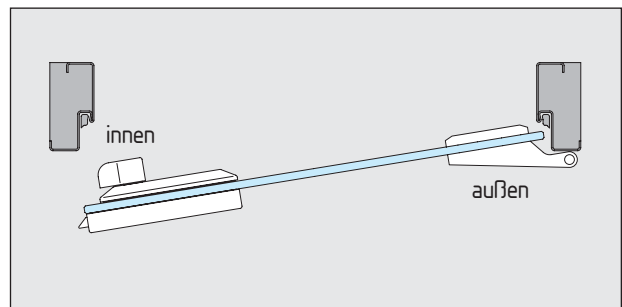
Bedienknebel auf Schlossseite (DIN links einwärts)



Bedienknebel auf Klemmplatte (DIN links auswärts)



Bedienknebel auf Schlossseite (DIN rechts einwärts)



Bedienknebel auf Klemmplatte (DIN rechts auswärts)