



1

2

3

4

5

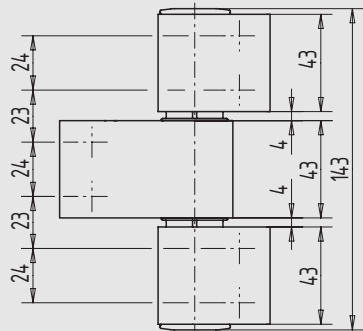
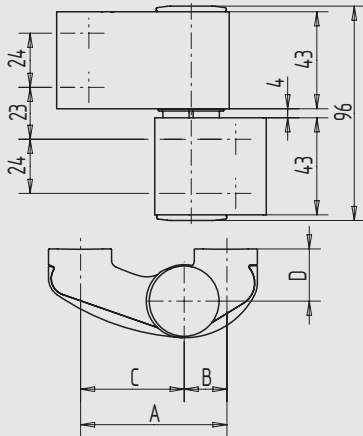
6

7

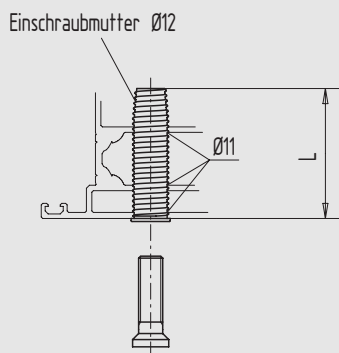
8

9

i



A	B	C	D
65	19	46	23
78	19	59	23
92	46	46	23
105	46	59	23
65	19	46	36



### 3D-Aluminium-Türband zur Befestigung mit Einschraubmuttern



- stufenlos 3-dimensional verstellbar
- geprüft nach EN 1935
- DIN rechts und DIN links verwendbar
- schraubbar/wartungsfrei

#### 2-teilig

Art.-Nr.	Drehpunkt	Achsabstand
04.050.2365.---	23	65
04.050.2378.---	23	78
04.050.2392.---	23	92
04.050.2315.---	23	105
04.050.3665.---	36	65

#### 3-teilig

Art.-Nr.	Drehpunkt	Achsabstand
04.052.2365.---	23	65
04.052.2378.---	23	78
04.052.2392.---	23	92
04.052.2315.---	23	105
04.052.3665.---	36	65

Oberflächenschlüssel	Material/Oberfläche
---.114	Al, E6/C-0 elox.
---.154	Al, E6/C-34 elox.
---.198	Al, Edelstahl-Effekt
---.255	Al, RAL 9016 pulverb.
---.299	Al, in Sonderoberflächen

**Hinweis** | Erfolgen keine anderslautenden Angaben, liefert WSS die 2- und 3-teiligen Bänder rechts vormontiert komplett mit Einschraubmuttern Art.-Nr. 04.056.0043.012

#### Einschraubmutter mit Schraube

- für Mehrkammerprofile
- einzuschrauben mit Torx T50 Bit oder Schlüssel
- Befestigungsschraube M8 x 30 mm

Art.-Nr.	L	Material/Oberfläche
04.056.0043.012	43	St, gelb chromatiert
04.056.0050.012	50	St, gelb chromatiert
04.056.0050.405	50	Edelstahl V2A, blank