



1

2

3

4

5

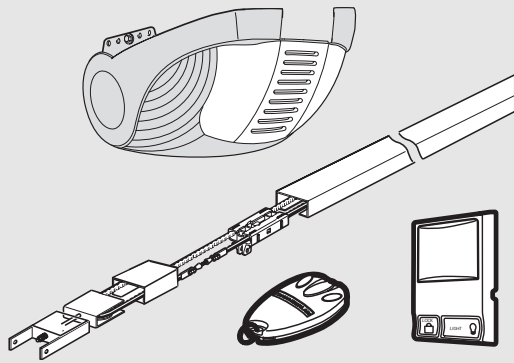
6

7

8

9

i



Garagentorantrieb, Zugkraft 800 N

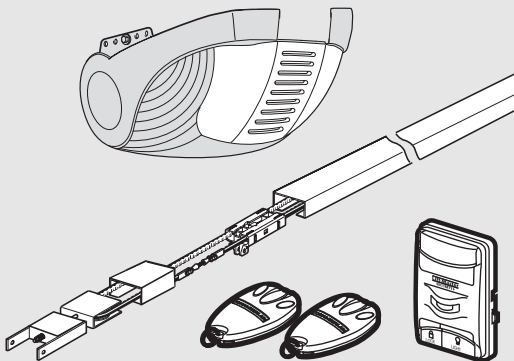
- Gleichstrommotor
- 80 kg Zugkraft
- automatische Krafterkennung
- elektrische Endlageneinstellung

mit:

Zahnriemen, 1-teilig, für 2,3 m Torhöhe
4-teilige C-Schiene
1 Mini-Handsender (433 MHz Rolling Code)
1 Multifunktionswandkonsole, beleuchtet
Befestigungsmaterial

Art.-Nr.

03.860.0800.000



Garagentorantrieb, Zugkraft 1000 N

- Gleichstrommotor
- 100 kg Zugkraft
- automatische Krafterkennung
- elektrische Endlageneinstellung
- einstellbare automatische Zulauffunktion

mit:

Zahnriemen, 1-teilig, für 2,3 m Torhöhe
4-teilige C-Schiene
2 Mini-Handsender (433 MHz Rolling Code)
1 Multifunktionswandkonsole, beleuchtet,
mit Bewegungsmelder
Befestigungsmaterial

Art.-Nr.

03.862.1000.000