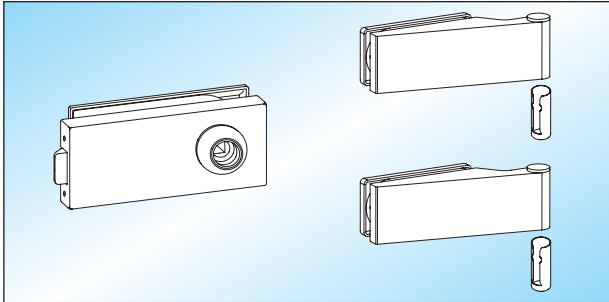


Schlösser mit Türbänder

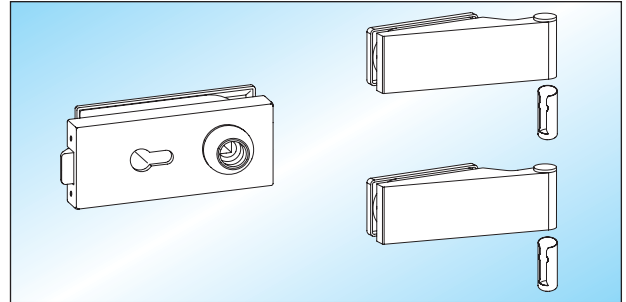
- Schlösser mit Drückerführung
- geeignet für 8 (10) mm Glas / 24 (26) mm Falztiefe



STUDIO - UV
 Schloss unverschließbar, Drückerposition hinten
 Türbänder und Hülsen

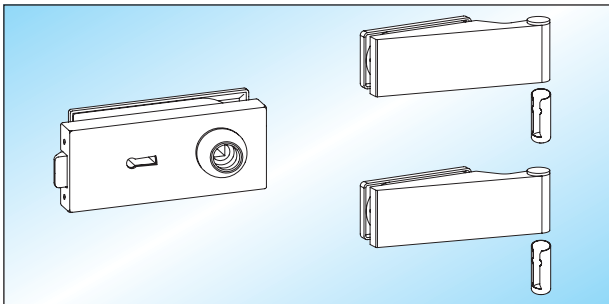
20.500.0500. ____

- Türdrücker mit Ansatzführung
 - Rahmenteile
- Seite 103 – 111
 Seite 57 – 59



STUDIO - PZ
 Schloss vorge richtet für Profilzylinder,
 Türbänder und Hülsen

20.506.0500. ____



STUDIO - BB
 Buntbartschloss mit 2 Schlüsseln, Türbänder und Hülsen

20.504.0500. ____