



1

2

3

4

5

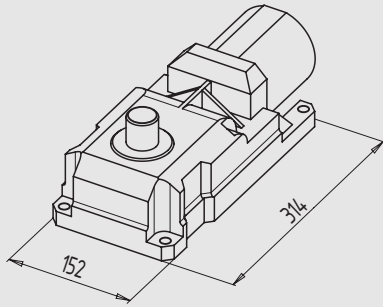
6

7

8

9

i



Unterflur-Drehtorantrieb

- elektromechanischer Antrieb
- für 1- und 2-flügelige Tore
- Flügelgewicht max. 500 kg
- Blockierung in der Offen- und Geschlossenstellung
- Spannung 230V/50 Hz, Leistung 380W
- Verbindung zum Tor mittels Gelenkhebel
- Öffnungswinkel max. 110°
- Öffnungszeit für 90° ca. 15 Sek.
- ohne Antriebssteuerung

Art.-Nr.	Flügelbreite max.
03.810.0000.000	1800 - 2500

Montagewanne

- für Unterflurantrieb
- mit Notentriegelungseinrichtung

Art.-Nr.	Material/Oberfläche
03.820.0000.010	St, gal verzinkt

Hinweis	Ab einer Flügelbreite von 1800 mm ist ein Elektroschloss erforderlich.
----------------	--

Zubehör:

Steuerungen und Zubehör ab **Seite 439**

