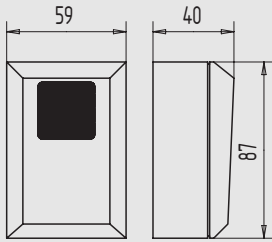


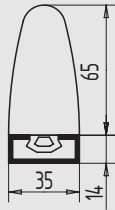


1



2

3



4

5

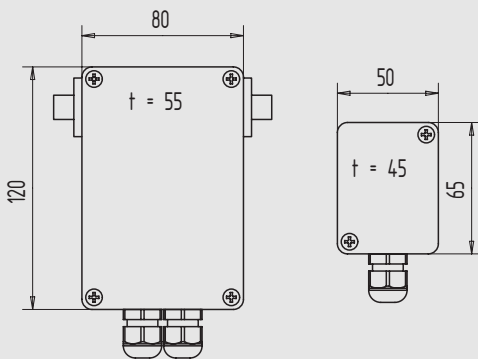
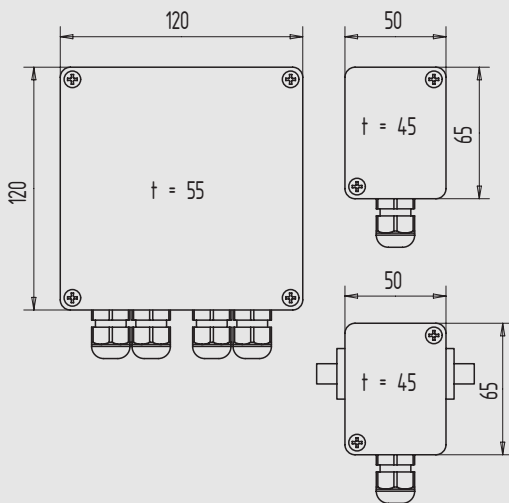
6

7

8

9

i



Lichtschanke, Reichweite 20 m

- Sender und Empfänger
- 24V AC/DC
- Aufputz-Ausführung

Art.-Nr.	Material/Oberfläche
03.770.0000.505	Kunststoff, natur

Sicherheitskontaktleiste

- mit Aluminium-C-Schiene

Art.-Nr.	Ausführung
03.772.0000.000	Hauptschließkante
03.774.0000.000	Nebenschließkante

Stromzuführungssystem, induktiv

- mit 20 m Drahtseil, 3 mm Durchmesser

Art.-Nr.
03.776.0000.000

passend für:

- Schiebetor-Antrieb bis 400 kg **Seite 430**
- Schiebetor-Antrieb bis 600 kg **Seite 431**

Stromzuführungssystem, induktiv

- mit 20 m Drahtseil, 3 mm Durchmesser

Art.-Nr.
03.778.0000.000

passend für:

- Schiebetor-Antrieb bis 2000 kg **Seite 432**