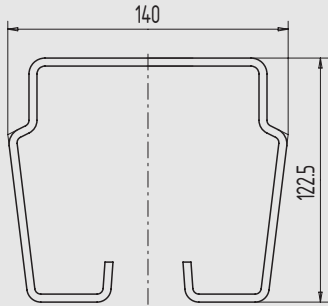
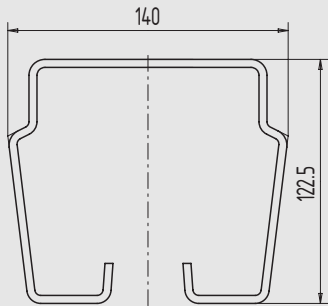




1



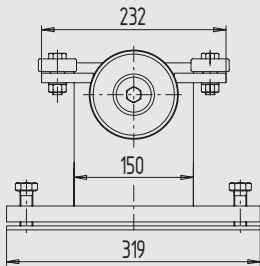
2



3

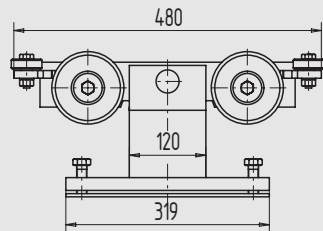
4

5



6

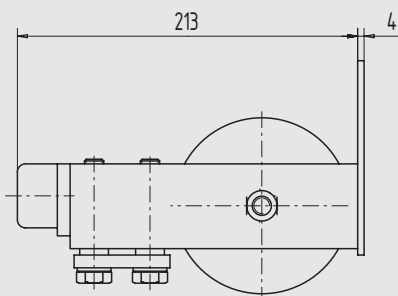
7



8

9

i



Laufschiene

- Lagerlänge = 6 m

Art.-Nr.	Helm-Nr.	Material/Oberfläche
03.550.0950.011	950	St, sendzimir verzinkt

Laufschiene

- Fixlänge = auf Maß geschnitten

Art.-Nr.	Helm-Nr.	Material/Oberfläche
03.551.0950.011	950	St, sendzimir verzinkt

Rollapparat

- bis max. 6 m lichte Öffnung
- einachsig
- mit Gegenplatte und Montagmaterial

Art.-Nr.	Helm-Nr.	Material/Oberfläche
03.552.0950.010	950/1	St, gal verzinkt

Rollapparat

- ab 6,5 - 11,5 m lichte Öffnung
- zweiachsig
- mit Gegenplatte und Montagmaterial

Art.-Nr.	Helm-Nr.	Material/Oberfläche
03.553.0950.010	950/2	St, gal verzinkt

Auflaufrolle

- mit Schienenendkappe und Gummipuffer

Art.-Nr.	Helm-Nr.	Material/Oberfläche
03.554.0950.010	950L	St, gal verzinkt