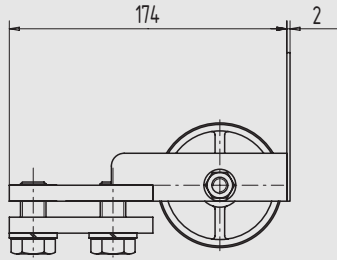
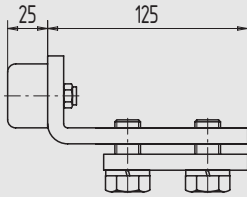




1

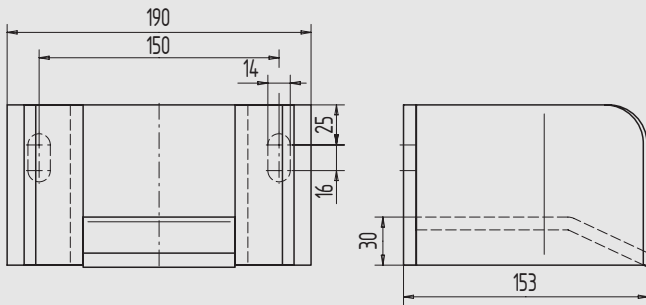


2



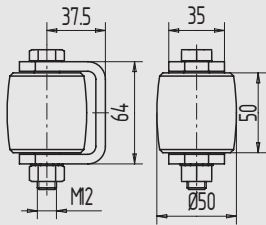
3

4



5

6



7

8

9

i

### Auflaufrolle

- mit Schienenendkappe

Art.-Nr.	Helm-Nr.	Material/Oberfläche
03.534.0700.010	700K	St, gal verzinkt

### Schienenstopper

Art.-Nr.	Helm-Nr.	Material/Oberfläche
03.535.0700.010	1700P/2	St, gal verzinkt

### Fangstück

Art.-Nr.	Helm-Nr.	Material/Oberfläche
03.536.0700.008	700F	St, feuerverzinkt

### Führungsrolle

- mit Kunststoff-Rolle

Art.-Nr.	Helm-Nr.	Material/Oberfläche
03.516.0000.010	969F	St, gal verzinkt