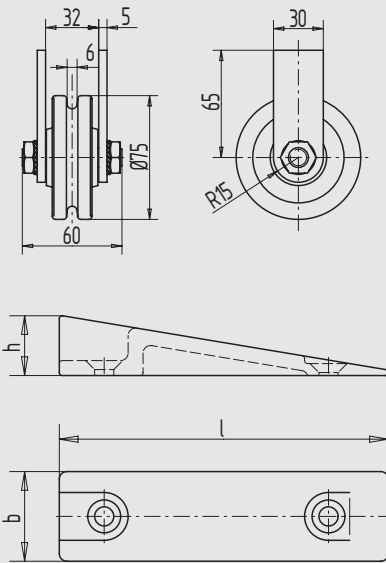
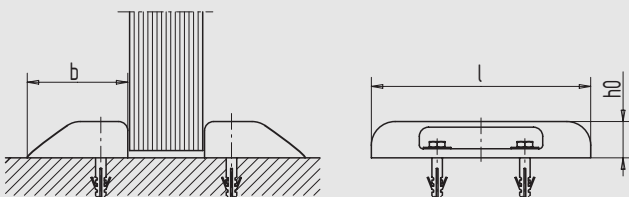


Helm-Nr.	l
658/ 75	75
658/ 85	85
658/ 95	95
658/125	125



Helm-Nr.	h	b	l
355	20	30	110
555	25	40	120



Helm-Nr.	h0	b	l
418	32	75	150

Gleitrolle

Art.-Nr.	Helm-Nr.	Material/Oberfläche
03.489.0000.012	459PL	St, gelb chromatiert

Führungsrolle

■ für Feuerschutzstore

Art.-Nr.	Helm-Nr.	Material/Oberfläche
03.490.0075.012	658/ 75	St, gelb chromatiert
03.490.0085.012	658/ 85	St, gelb chromatiert
03.490.0095.012	658/ 95	St, gelb chromatiert
03.490.0125.012	658/125	St, gelb chromatiert

Seilrolle

■ für Feuerschutzstore

Art.-Nr.	Helm-Nr.	Material/Oberfläche
03.491.0000.012	E10/185	St, gelb chromatiert

Andruckstück

Art.-Nr.	Helm-Nr.	Material/Oberfläche
03.492.0000.505	355	Kunststoff, natur
03.492.0001.505	555	Kunststoff, natur

Schildkrötenführung

Art.-Nr.	Helm-Nr.	Material/Oberfläche
03.493.0000.505	418	Kunststoff, natur

1

2

3

4

5

6

7

8

9

i