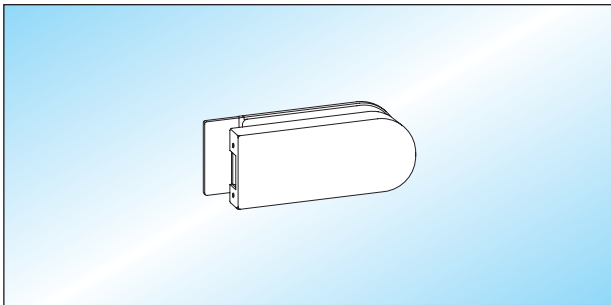


Beschläge für Feuchträume

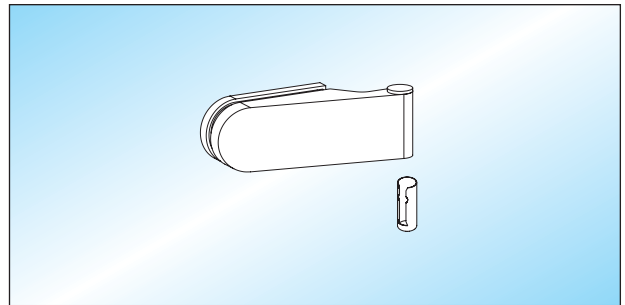
- korrosiongeschützte Ausführung
- für Feuchträume (**kein** Einsatz in Thermalbädern)

- geeignet für 8 (10) mm Glas / 24 (26) mm Falztiefe



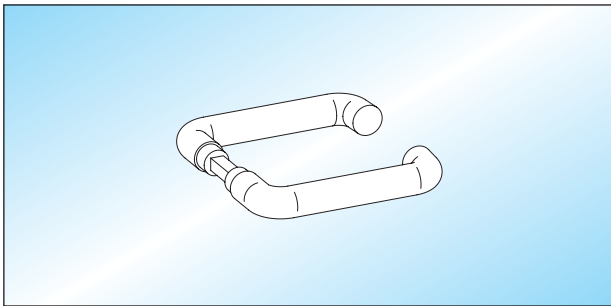
STUDIO - GK
 Gegenkasten für 2-flügelige Türen
 mit nicht rostendem Einsatz

20.412.0500. ____



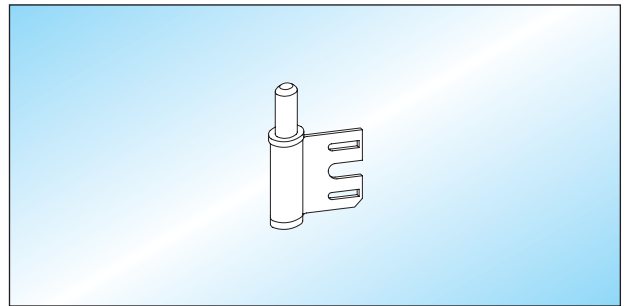
STUDIO - Türband
 Türband mit Aluminium-Klemmplatte und Hülse

20.418.0500. ____



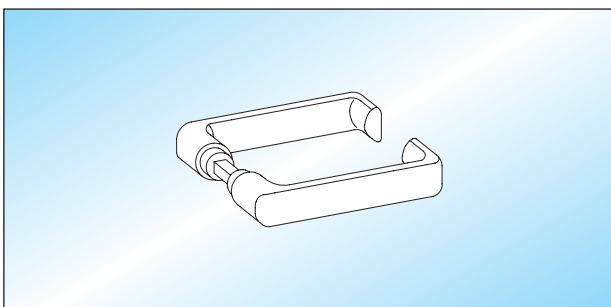
Türdrücker
 Türdrücker / **runde Form**
 mit Edelstahl-Vierkantstift

20.414.0000. ____



STUDIO - Rahmenteil
 Edelstahl-Rahmenteil für Stahlzargen

20.420.0000.405



Türdrücker
 Türdrücker / **flachovale Form**
 mit Edelstahl-Vierkantstift

20.416.0000. ____