

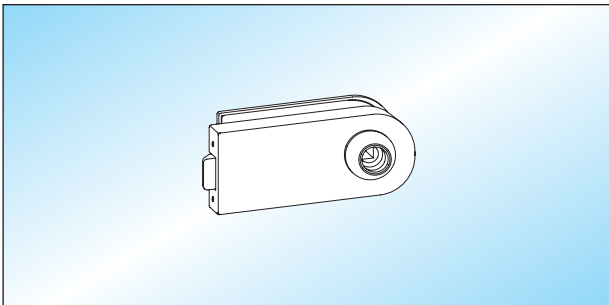


1

Beschläge für Feuchträume

- korrosionsgeschützte Schlösser mit Drückerführung
- für Feuchträume (**kein** Einsatz in Thermalbädern)

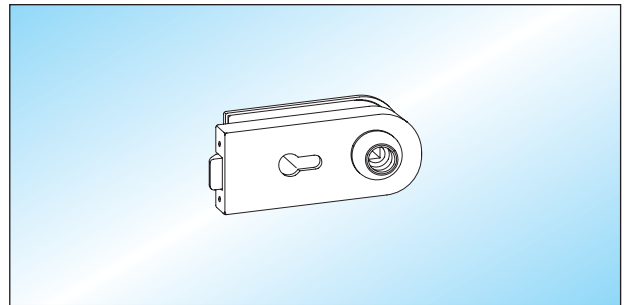
- geeignet für 8 (10) mm Glas / 24 (26) mm Falztiefe



STUDIO - UV

Schloss unverschließbar, **Drückerposition hinten** mit nicht rostendem Einsatz

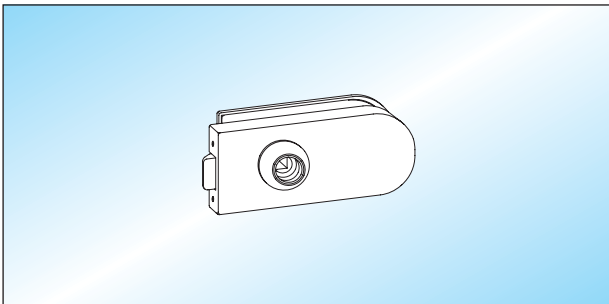
20.400.0500. ____



STUDIO - PZ

Schloss vorbereitet für Profilzylinder mit nicht rostendem Einsatz

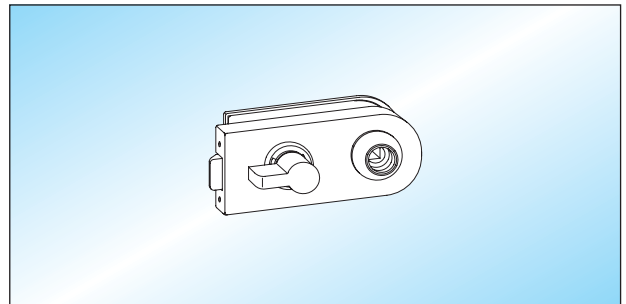
20.406.0500. ____



STUDIO - UV

Schloss unverschließbar, **Drückerposition vorne** mit nicht rostendem Einsatz

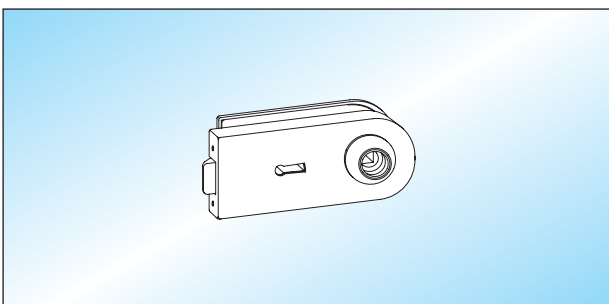
20.402.0500. ____



STUDIO - WC

Schloss **mit Bedienknebel auf Schlosseite** und Anzeige „rot-weiß“, mit nicht rostendem Einsatz

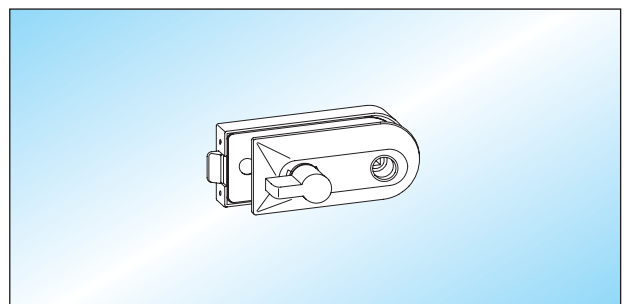
Glas	DIN links einwärts	DIN rechts einwärts
8 mm	20.408.0411. ____	20.408.0421. ____



STUDIO - BB

Buntbarschloss mit 2 Schlüsseln mit nicht rostendem Einsatz

20.404.0500. ____



STUDIO - WC

Schloss **mit Bedienknebel auf Klemmplatseite** und Anzeige „rot-weiß“, mit nicht rostendem Einsatz

Glas	DIN links auswärts	DIN rechts auswärts
8 mm	20.410.0412. ____	20.410.0422. ____