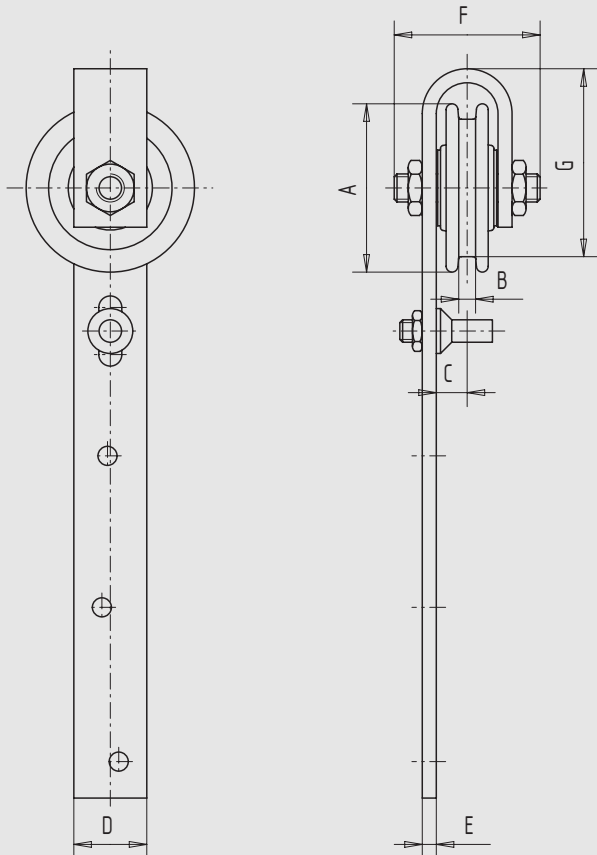


## Schiebetor-Hangrolle

- Rolle aus Eisenguss
- mit Walzenlager

Art.-Nr.	A	Material/Oberfläche
03.270.0060.010	60	St, gal verzinkt
03.270.0075.010	75	St, gal verzinkt
03.270.0090.010	90	St, gal verzinkt
03.270.0105.010	105	St, gal verzinkt
03.270.0120.010	120	St, gal verzinkt



A	Tragkraft p. St./kg	B	C	D/E	F	G
60	30	6	11,5	26/5	43	67
75	35	9	15	30/6	54	81
90	50	9	16	40/6	61	98
105	75	11	18	40/8	67	114
120	100	11	20	45/8	73	127

1

2

3

4

5

6

7

8

9

i