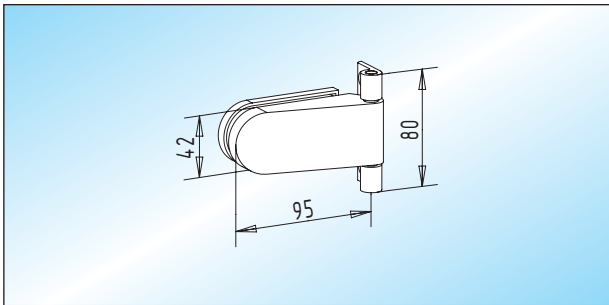


## Türbänder

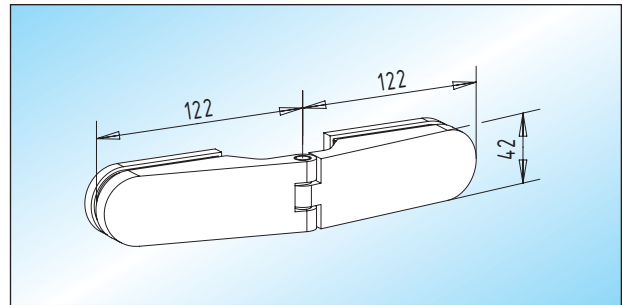
■ geeignet für 8 - 10 mm Glas



### STUDIO - Türband

Türband mit Rahmenteil zum Aufschrauben für Stahlzargen  
Lieferbar in Aluminium! / Glasbearbeitung: Seite 61

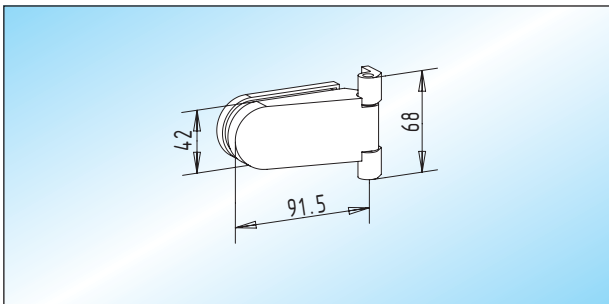
20.312.0500. ....



### STUDIO - Türband / Glas-Glas

Türband zur Montage an Glas-Seitenteilen  
Glasbearbeitung: Seite 61

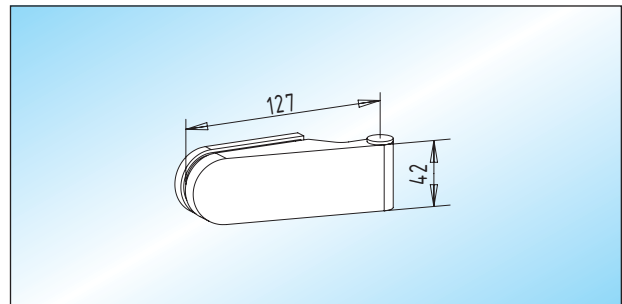
20.318.0500. ....



### STUDIO - Türband

Türband mit Rahmenteil zum Aufschrauben an Stahl- und Holz-  
zargen. Lieferbar in Aluminium!  
Glasbearbeitung: Seite 61

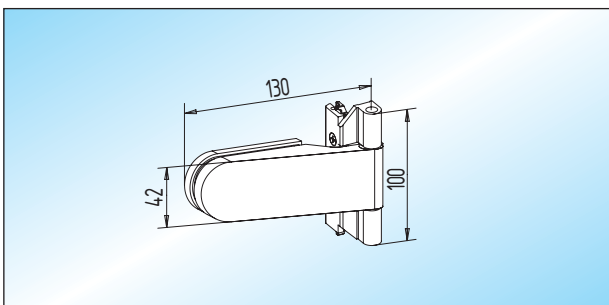
20.314.0500. ....



### STUDIO - Türband / Ö-Norm

Türband mit Hülse für Norm-Zargen in Österreich  
max. 42 kg Türgewicht.  
Lieferbar in Aluminium!

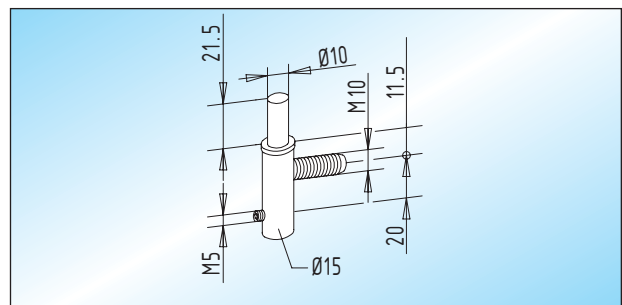
20.320.0500. ....



### STUDIO - Türband / C-Nut

Türband mit klemmbarem Rahmenteil zur Befestigung  
an Profilen mit C-Nut. Lieferbar in Aluminium!

20.316.0500. ....



### STUDIO - Rahmenteil / Ö-Norm

verzinktes Rahmenteil für Norm-Stahlzargen in Österreich  
max. 42 kg Türgewicht

20.322.0000.010