

Falttor-Treibriegel

- mit Temperguss-Hebel
- zum Anschweißen
- für Flachstangen 30 x 10 mm
- geschmiedete Gelenke
- Hebel einseitig

Schlaufenhebel gekröpft

Art.-Nr.	Richtung	Material/Oberfläche
03.108.0000.010	rechts	St, gal verzinkt
03.109.0000.010	links	St, gal verzinkt

Sonderausführung Treibriegel nur nach oben oder unten schließend.

Zubehör:

Stangenführungen **Seite 383**
Kastenriegelschloss **Seite 156**
Verriegelungen ab **Seite 384**

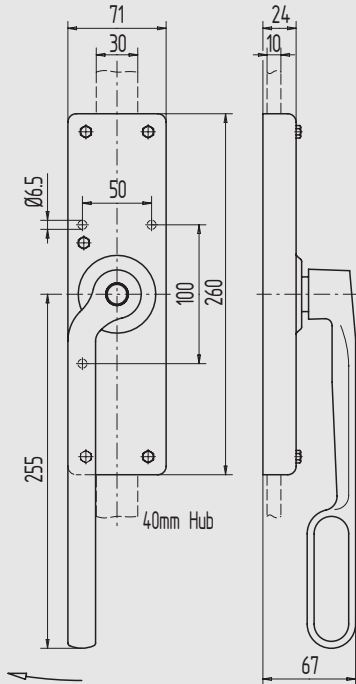


Abbildung zeigt Ausführung links

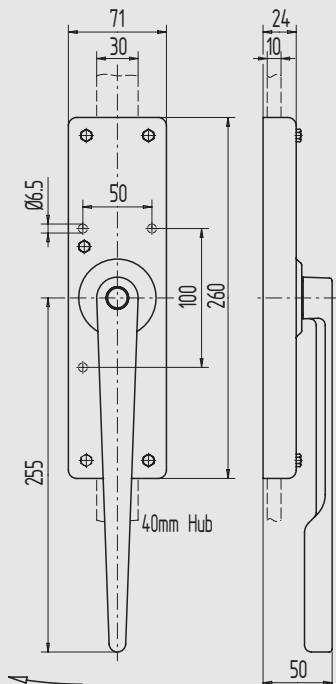


Abbildung zeigt Ausführung links

Schlaufenhebel flach

Art.-Nr.	Richtung	Material/Oberfläche
03.110.0000.010	rechts	St, gal verzinkt
03.111.0000.010	links	St, gal verzinkt

Sonderausführung Treibriegel nur nach oben oder unten schließend.

Zubehör:

Stangenführungen **Seite 383**
Kastenriegelschloss **Seite 156**
Verriegelungen ab **Seite 384**