

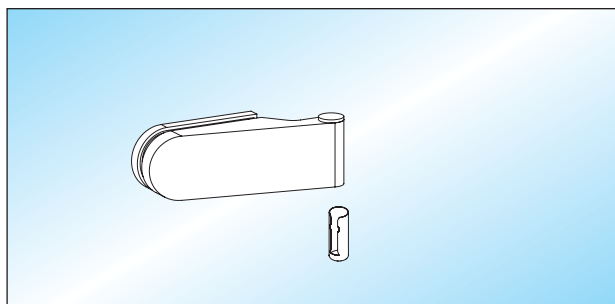


Türbänder

■ geeignet für 8 (10) mm Glas / 24 (26) - 45 mm Falztiefe

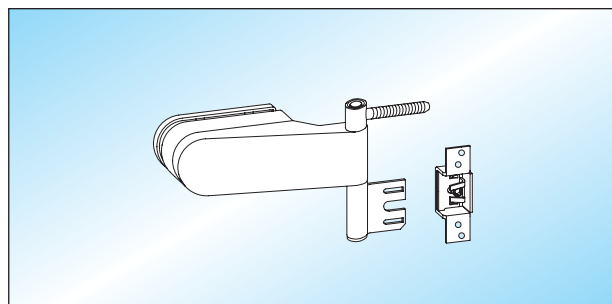
■ Rahmenteile

Seite 57 – 59



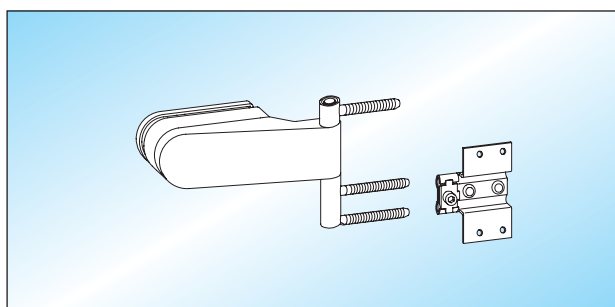
STUDIO - Türband / 24 (26) mm Falztiefe
Türband mit Hülse

Glas	Falztiefe	
8 (10) mm	24 (26) mm	20.300.0500. ____



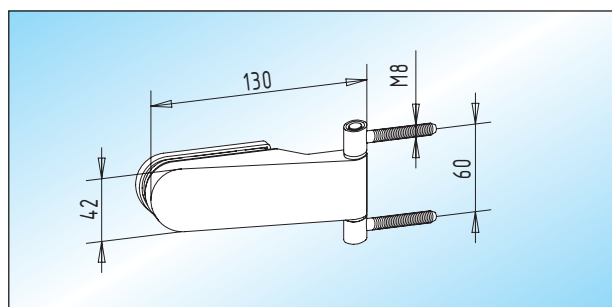
STUDIO - Türband / 25 (27) - 45 mm Falztiefe
Türband mit Hülse und Zubehör für Stahlzarge
Falztiefe nach Angabe!

Glas	Falztiefe	
8 (10) mm	25 (27) - 40 mm	20.306.0500. ____
8 (10) mm	41 - 45 mm	20.308.0500. ____



STUDIO - Türband / 25 (27) - 45 mm Falztiefe
Türband mit Hülse und Zubehör für Holzzarge
Falztiefe nach Angabe!

Glas	Falztiefe	
8 (10) mm	25 (27) - 40 mm	20.302.0500. ____
8 (10) mm	41 - 45 mm	20.304.0500. ____



STUDIO - Türband
Türband mit Rahmenteilen zur Befestigung
an Holzblockzargen

Glas	Falztiefe	
8 (10) mm	24 (26) mm	20.310.0500. ____

