

Abbildung zeigt Ausführung rechts

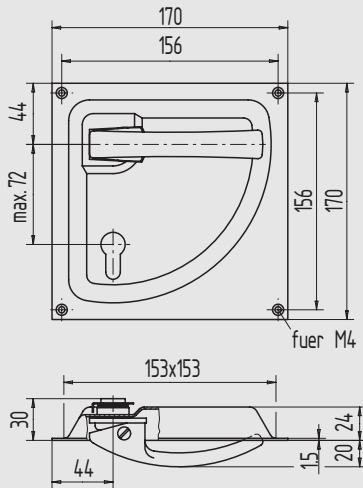


Abbildung zeigt Ausführung rechts

Sporthallen-Türdrücker

- mit einliegendem Klappringgriff
- Abmessung (B x H) 170 x 170 mm
- 72 mm Entfernung

Art.-Nr.	Vierkant	Richtung
02.770.1200.---	8 mm/Loch-PZ	rechts
02.770.1201.---	8 mm/Stift-PZ	rechts
02.770.2200.---	9 mm/Loch-PZ	rechts
02.770.2201.---	9 mm/Stift-/PZ	rechts
02.771.1200.---	8 mm/Loch-PZ	links
02.771.1201.---	8 mm/Stift-PZ	links
02.771.2200.---	9 mm/Loch-PZ	links
02.771.2201.---	9 mm/Stift-/PZ	links
02.770.1204.---	8 mm/Loch-Blind	rechts
02.770.1205.---	8 mm/Stift-Blind	rechts
02.770.2204.---	9 mm/Loch-Blind	rechts
02.770.2205.---	9 mm/Stift-Blind	rechts
02.771.1204.---	8 mm/Loch-Blind	links
02.771.1205.---	8 mm/Stift-Blind	links
02.771.2204.---	9 mm/Loch-Blind	links
02.771.2205.---	9 mm/Stift-Blind	links

Sporthallen-Türdrücker

- mit Drücker
- Abmessung (B x H) 170 x 170 mm
- 72 mm Entfernung

Art.-Nr.	Vierkant	Richtung
02.772.1200.---	8 mm/Loch-PZ	rechts
02.772.1201.---	8 mm/Stift-PZ	rechts
02.772.2200.---	9 mm/Loch-PZ	rechts
02.772.2201.---	9 mm/Stift-/PZ	rechts
02.773.1200.---	8 mm/Loch-PZ	links
02.773.1201.---	8 mm/Stift-PZ	links
02.773.2200.---	9 mm/Loch-PZ	links
02.773.2201.---	9 mm/Stift-/PZ	links
02.772.1204.---	8 mm/Loch-Blind	rechts
02.772.1205.---	8 mm/Stift-Blind	rechts
02.772.2204.---	9 mm/Loch-Blind	rechts
02.772.2205.---	9 mm/Stift-Blind	rechts
02.773.1204.---	8 mm/Loch-Blind	links
02.773.1205.---	8 mm/Stift-Blind	links
02.773.2204.---	9 mm/Loch-Blind	links
02.773.2205.---	9 mm/Stift-Blind	links

Oberflächenschlüssel	Material/Oberfläche
---.030	St, silberfarbig pulverb.
---.112	Al, E4/C-0 elox.
---.152	Al, E4/C-34 elox.

Sonderausführung Türdrücker ist auch in Sonderentfernungsmaßen lieferbar.