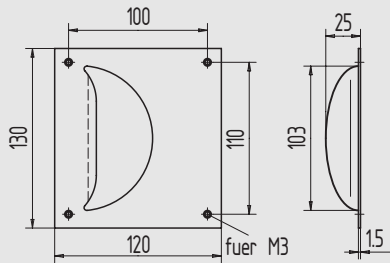
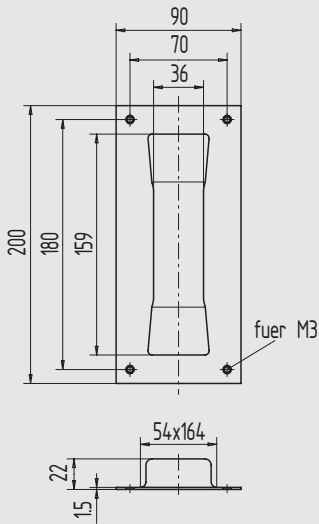
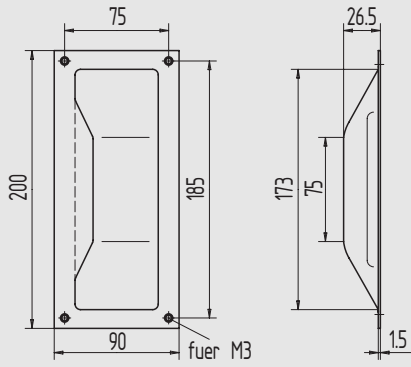




- 1
- 2
- 3
- 4
- 5
- 6
- 7
- 8
- 9
- i



Muschelgriff

Art.-Nr.	B x H	Material/Oberfläche
02.756.0200.112	90 x 200	Al, E4/C-0 elox.
02.756.0200.152	90 x 200	Al, E4/C-34 elox.

Muschelgriff

Art.-Nr.	B x H	Material/Oberfläche
02.758.0200.010	90 x 200	St, gal verzinkt
02.758.0200.112	90 x 200	Al, E4/C-0 elox.
02.758.0200.152	90 x 200	Al, E4/C-34 elox.
02.758.0200.426	90 x 200	Edelstahl V2A, matt gebürstet

Muschelgriff

Art.-Nr.	B x H	Material/Oberfläche
02.762.0200.112	120 x 130	Al, E4/C-0 elox.
02.762.0200.152	120 x 130	Al, E4/C-34 elox.
02.762.0200.426	120 x 130	Edelstahl V2A, matt gebürstet