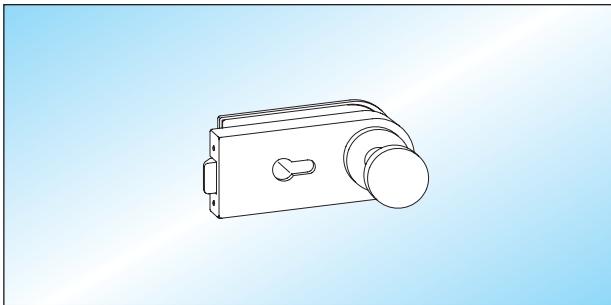


Schlösser

- Schlösser für Türdrücker mit Rosetten
- geeignet für 8 (10) mm Glas / 24 (26) mm Falztiefe



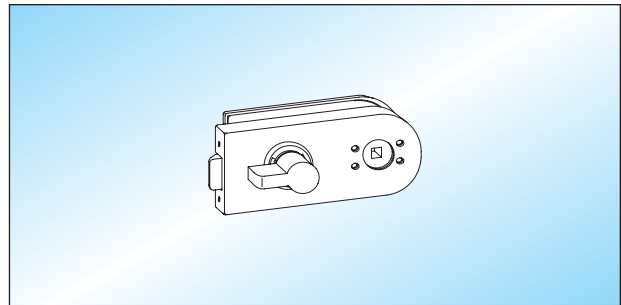
STUDIO - PZ/W

Schloss vorgerichtet für Profilzylinder, mit festem Knopf auf Schlosseite, vorgerichtet für Türdrücker mit Rosette

WSS	20.256.0502.____
HEWI	20.258.0502.____
FSB	20.260.0502.____
HOPPE	20.262.0502.____
VIELER	20.264.0502.____

- Türdrücker mit Rosetten

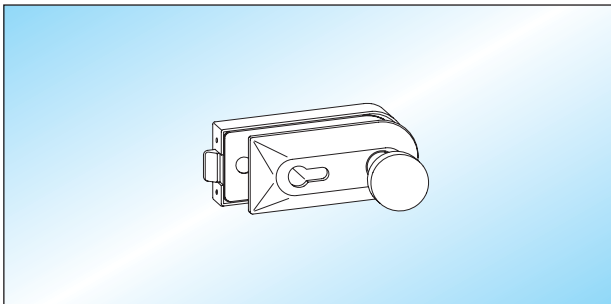
Seite 103 – 111



STUDIO - WC

Schloss mit Bedienknebel auf Schlosseite, vorgerichtet für Türdrücker mit Rosetten

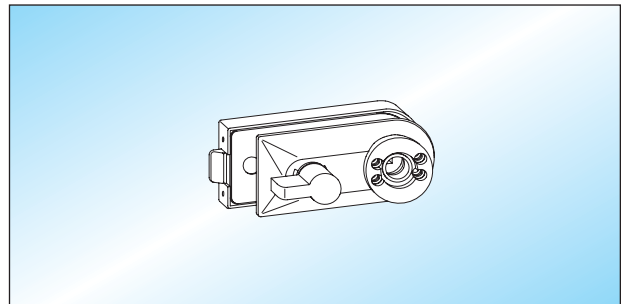
Glas 8 mm	DIN links einwärts	DIN rechts einwärts
WSS	20.276.0411.____	20.276.0421.____
HEWI	20.278.0411.____	20.278.0421.____
FSB	20.280.0411.____	20.280.0421.____
HOPPE	20.282.0411.____	20.282.0421.____
VIELER	20.284.0411.____	20.284.0421.____



STUDIO - PZ/W

Schloss vorgerichtet für Profilzylinder, mit festem Knopf auf Klemmplatenseite, vorgerichtet für Türdrücker mit Rosette

WSS	20.266.0501.____
HEWI	20.268.0501.____
FSB	20.270.0501.____
HOPPE	20.272.0501.____
VIELER	20.274.0501.____



STUDIO - WC

Schloss mit Bedienknebel auf Klemmplatenseite, vorgerichtet für Türdrücker mit Rosetten

Glas 8 mm	DIN links auswärts	DIN rechts auswärts
WSS	20.286.0412.____	20.286.0422.____
HEWI	20.288.0412.____	20.288.0422.____
FSB	20.290.0412.____	20.290.0422.____
HOPPE	20.292.0412.____	20.292.0422.____
VIELER	20.294.0412.____	20.294.0422.____