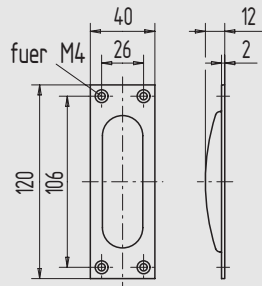


Schiebetür-Muschelgriff

■ gestanz

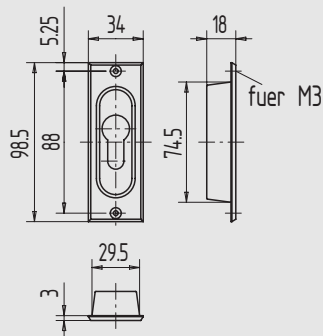
Art.-Nr.	Materialstärke	Material/Oberfläche
02.748.0201.113	2	Al, E5/C-0 elox.
02.748.0201.426	2	Edelstahl V2A, matt gebürstet



Schiebetür-Muschelgriff

■ aus Aluminiumguss

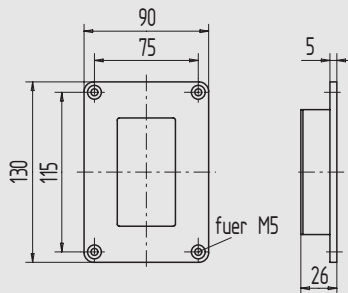
Art.-Nr.	Ausführung	Material/Oberfläche
02.750.0202.112	Blind	Al, E4/C-0 elox.
02.750.0203.112	PZ	Al, E4/C-0 elox.



Schiebetür-Muschelgriff

■ aus Aluminiumguss

Art.-Nr.	Material/Oberfläche
02.752.0204.030	St, silberfarbig pulverb.
02.752.0204.112	Al, E4/C-0 elox.



Muschelgriff

Art.-Nr.	B x H	Material/Oberfläche
02.754.0200.010	120 x 200	St, gal verzinkt
02.754.0200.112	120 x 200	Al, E4/C-0 elox.
02.754.0200.152	120 x 200	Al, E4/C-34 elox.
02.754.0200.426	120 x 200	Edelstahl V2A, matt gebürstet

