



1

2

3

4

5

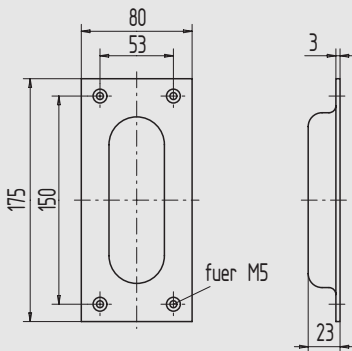
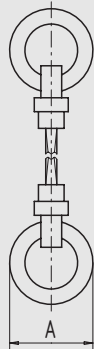
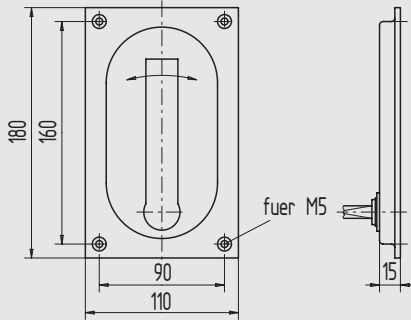
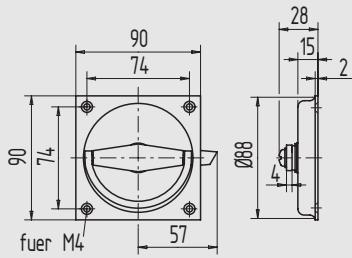
6

7

8

9

i



### Klappring-Muschelgriff

- mit verzinkter Einreiberzunge

Art.-Nr.	B x H	Material/Oberfläche
02.738.1202.112	90 x 90	Al, E4/C-0 elox.

### Schiebetordrucker

- aus Aluminiumguss

Art.-Nr.	Vierkantstift	Material/Oberfläche
02.740.2200.230	9	Al, silberfarbig pulverb.
02.740.4200.230	10	Al, silberfarbig pulverb.

### Klappringgriff

- aus Spezialguss
- paarweise

Art.-Nr.	A	Vierkantstift	Material/Oberfläche
02.742.1000.010	65	8	St, gal verzinkt
02.742.1000.020	65	8	St, schwarz nasslackiert
02.742.1001.010	80	8	St, gal verzinkt
02.742.1001.020	80	8	St, schwarz nasslackiert
02.742.2000.010	65	9	St, gal verzinkt
02.742.2000.020	65	9	St, schwarz nasslackiert
02.742.2001.010	80	9	St, gal verzinkt
02.742.2001.020	80	9	St, schwarz nasslackiert

### Schiebetür-Muschelgriff

- gestanzt

Art.-Nr.	Materialstärke	Material/Oberfläche
02.744.0200.010	3	St, gal verzinkt
02.744.0200.112	3	Al, E4/C-0 elox.
02.744.0200.230	3	Al, silberfarbig pulverb.
02.744.0200.426	3	Edelstahl V2A, matt gebürstet