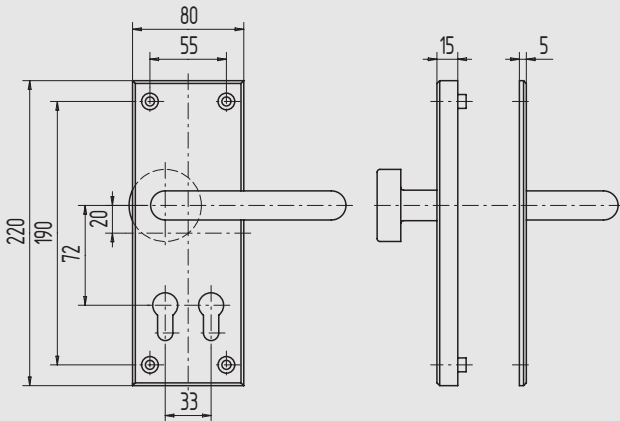
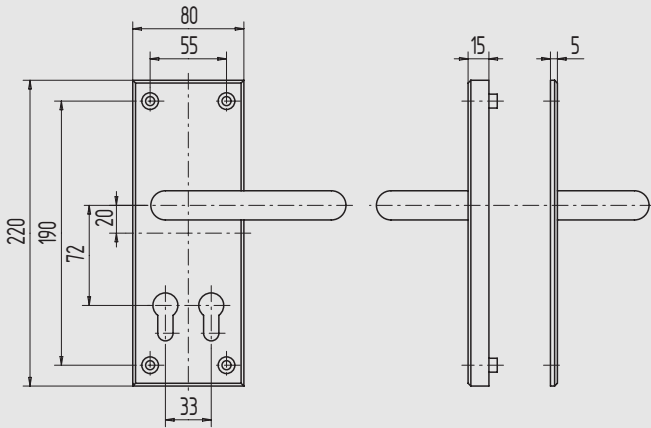




## Türdrücker-Garnituren für nebeneinanderliegende PZ-Lochungen

- rechteckige Form
- 15 mm stark
- mit Innenschild 5 mm stark
- fest drehbar gelagert
- mit 9 mm Vierkantstift, 72 mm PZ-geloch



## Türdrücker-Garnitur

| Art.-Nr.        | Schloss-Richtung | Material/Oberfläche           |
|-----------------|------------------|-------------------------------|
| 02.700.2400.112 | rechts           | Al, E4/C-0 elox.              |
| 02.700.2400.240 | rechts           | Al, dunkelbraun pulverb.      |
| 02.700.2400.255 | rechts           | Al, RAL 9016 pulverb.         |
| 02.700.2400.426 | rechts           | Edelstahl V2A, matt gebürstet |
| 02.701.2400.112 | links            | Al, E4/C-0 elox.              |
| 02.701.2400.240 | links            | Al, dunkelbraun pulverb.      |
| 02.701.2400.255 | links            | Al, RAL 9016 pulverb.         |
| 02.701.2400.426 | links            | Edelstahl V2A, matt gebürstet |

## Wechsel-Garnitur

| Art.-Nr.        | Schloss-Richtung | Material/Oberfläche           |
|-----------------|------------------|-------------------------------|
| 02.702.2402.112 | rechts           | Al, E4/C-0 elox.              |
| 02.702.2402.240 | rechts           | Al, dunkelbraun pulverb.      |
| 02.702.2402.255 | rechts           | Al, RAL 9016 pulverb.         |
| 02.702.2402.426 | rechts           | Edelstahl V2A, matt gebürstet |
| 02.703.2402.112 | links            | Al, E4/C-0 elox.              |
| 02.703.2402.240 | links            | Al, dunkelbraun pulverb.      |
| 02.703.2402.255 | links            | Al, RAL 9016 pulverb.         |
| 02.703.2402.426 | links            | Edelstahl V2A, matt gebürstet |

**Hinweis** Garnituren sind auch mit 9 mm geteiltem Stift lieferbar.

1

2

3

4

5

6

7

8

9

i