



1

2

3

4

5

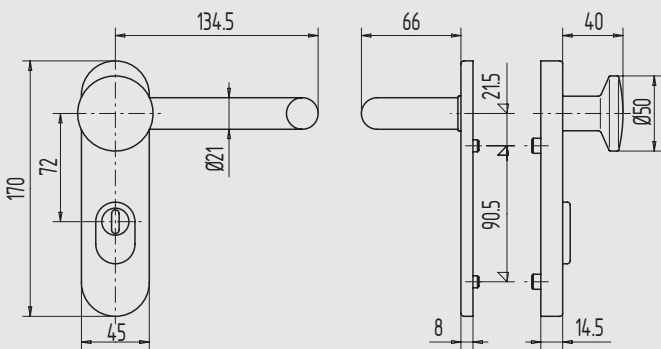
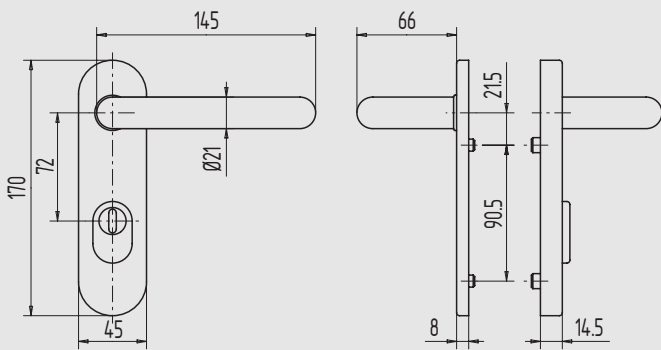
6

7

8

9

i



### Schutzbeschlag mit Ziehschutz WSS Modell 674

- geprüft nach DIN 18257 + 18273 (DIN EN 1906)
- (9 mm/FS)
- Sicherheitsstufe ES1, Drücker fest drehbar gelagert
- Knopf in gerader Flachform
- Zylinder-Abdeckung aus gehärtetem Stahl für vorstehende Zylinderlänge 10 - 15 mm (8 - 15 mm)
- passend für Türstärken von 44 - 66 mm
- hochfeste, verdeckte Verschraubung

### Türdrücker-Garnitur auf Korbbogenkurzschild



Art.-Nr.	Vierkant	Entfernung	Zylinder-vorstand	Material/Oberfläche
02.674.1302.112	8	72	10 - 15	Al, E4/C-0 elox.
02.674.1302.426	8	72	10 - 15	Edelstahl V2A, matt gebürstet
02.674.2302.112	9	72	8 - 15	Al, E4/C-0 elox.
02.674.2302.426	9	72	8 - 15	Edelstahl V2A, matt gebürstet

### Wechsel-Garnitur auf Korbbogenkurzschild

Art.-Nr.	Vierkant	Entfernung	Zylinder-vorstand	Material/Oberfläche
02.676.1303.112	8	72	10 - 15	Al, E4/C-0 elox.
02.676.1303.426	8	72	10 - 15	Edelstahl V2A, matt gebürstet
02.676.2303.112	9	72	8 - 15	Al, E4/C-0 elox.
02.676.2303.426	9	72	8 - 15	Edelstahl V2A, matt gebürstet

**Hinweis** Weitere Türstärken sind lieferbar.