



## Schutzbeschlag WSS Modell 670

- geprüft nach DIN 18257 + 18273 (DIN EN 1906)
- (9 mm/FS)
- Sicherheitsstufe ES1, Drücker fest drehbar gelagert
- Knopf in gerader Flachform
- passend für Türstärken von 44 - 66 mm
- hochfeste, verdeckte Verschraubung

### Türdrücker-Garnitur auf Korbbogenkurzschild

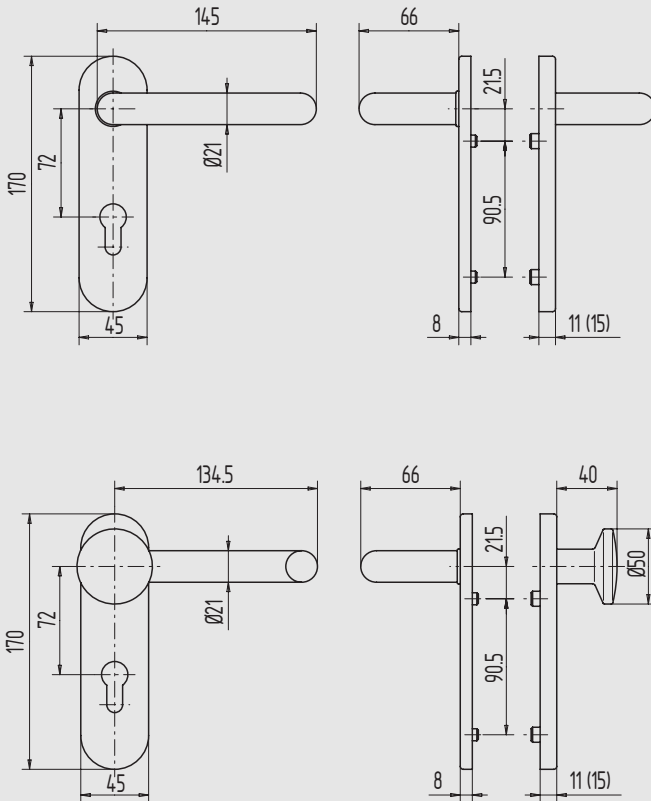


Art.-Nr.	Vierkant	Entfernung	Stärke	Material/ Oberfläche
02.670.1300.112	8	72	11	Al, E4/C-0 elox.
02.670.1301.112	8	72	15	Al, E4/C-0 elox.
02.670.2311.112	9	72	11	Al, E4/C-0 elox.

### Wechsel-Garnitur auf Korbbogenkurzschild

Art.-Nr.	Vierkant	Entfernung	Stärke	Material/ Oberfläche
02.672.1300.112	8	72	11	Al, E4/C-0 elox.
02.672.1301.112	8	72	15	Al, E4/C-0 elox.
02.672.2311.112	9	72	11	Al, E4/C-0 elox.

**Hinweis** Weitere Türstärken sind lieferbar.



1

2

3

4

5

6

7

8

9

i