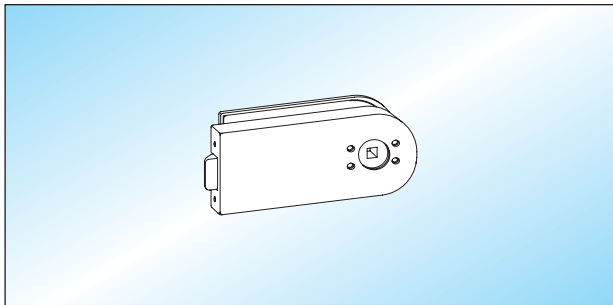




### Schlösser

#### ■ Schlösser für Türdrücker mit Rosetten

■ geeignet für 8 (10) mm Glas / 24 (26) mm Falztiefe



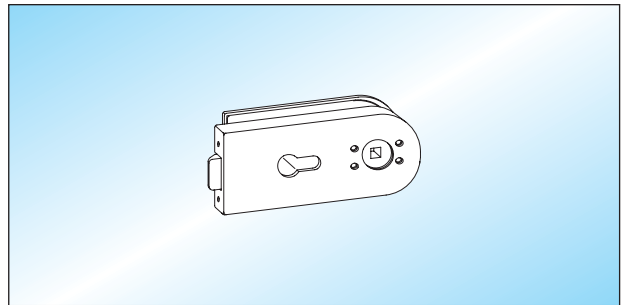
#### STUDIO - UV

Schloss unverschließbar, Drückerposition hinten  
vorgefertigt für Türdrücker mit Rosetten

WSS	20.224.0500.____
HEWI	20.226.0500.____
FSB	20.228.0500.____
HOPPE	20.230.0500.____
VIELER	20.232.0500.____

#### ■ Türdrücker mit Rosetten

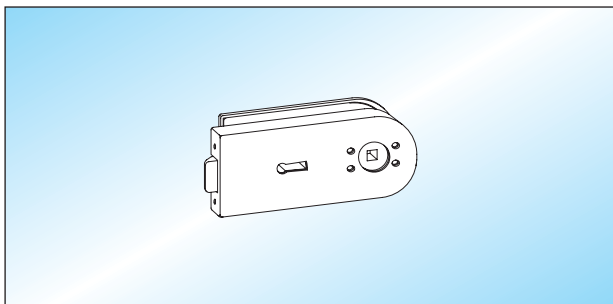
Seite 103 – 111



#### STUDIO - PZ

Schloss vorgefertigt für Profilzylinder  
und Türdrücker mit Rosetten

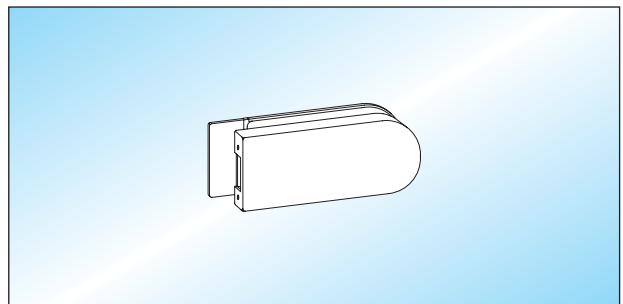
WSS	20.244.0500.____
HEWI	20.246.0500.____
FSB	20.248.0500.____
HOPPE	20.250.0500.____
VIELER	20.252.0500.____



#### STUDIO - BB

Buntbartschloss mit 2 Schlüsseln  
vorgefertigt für Türdrücker mit Rosetten

WSS	20.234.0500.____
HEWI	20.236.0500.____
FSB	20.238.0500.____
HOPPE	20.240.0500.____
VIELER	20.242.0500.____



#### STUDIO - GK

Gegenkasten für 2-flügelige Türen

	20.254.0500.____
--	------------------