



1

2

3

4

5

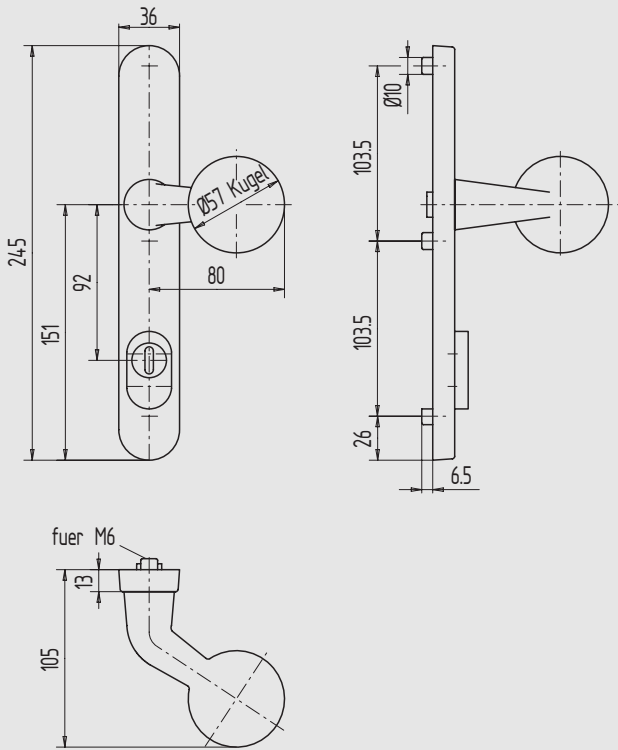
6

7

8

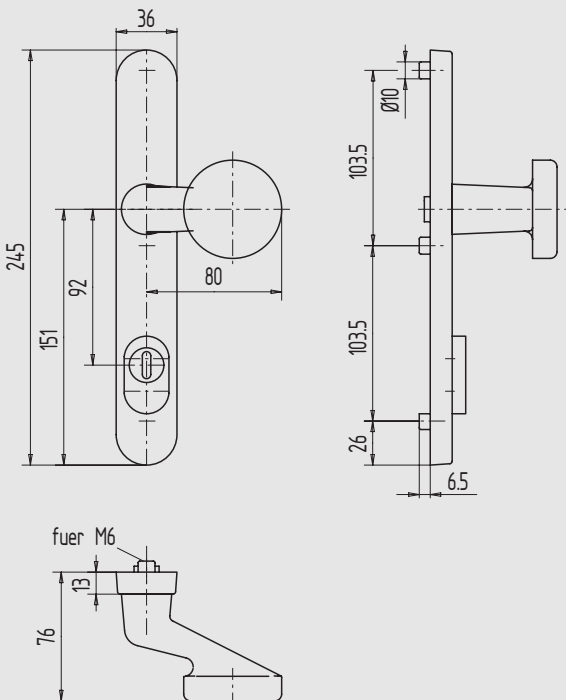
9

i



PZ-Vorstand in mm

Alu	V2A
min. 12	min. 12
max. 15	max. 17



PZ-Vorstand in mm

Alu	V2A
min. 12	min. 12
max. 15	max. 17

Schutzbeschlag mit Ziehschutz WSS Modell 654

- 8 mm Vierkantloch
- mit verdeckten Anschraublöchern
- für außen (mit Nocken)

mit ovalem Langschild

- Schraublochabstand 103,5/103,5 mm

Art.-Nr.	Ausführung	Material/Oberfläche
02.654.0302.112	fest vernietet	Al, E4/C-0 elox.
02.654.0302.152	fest vernietet	Al, E4/C-34 elox.
02.654.0302.255	fest vernietet	Al, RAL 9016 pulverb.
02.654.0302.299	fest vernietet	Al, in Sonderoberflächen
02.654.0302.426	fest vernietet	Edelstahl V2A, matt gebürstet
02.654.0302.429	fest vernietet	Edelstahl V2A, PVD/Titan besch.
02.654.0303.112	fest drehbar gelagert	Al, E4/C-0 elox.
02.654.0303.152	fest drehbar gelagert	Al, E4/C-34 elox.
02.654.0303.255	fest drehbar gelagert	Al, RAL 9016 pulverb.
02.654.0303.299	fest drehbar gelagert	Al, in Sonderoberflächen
02.654.0303.426	fest drehbar gelagert	Edelstahl V2A, matt gebürstet
02.654.0303.429	fest drehbar gelagert	Edelstahl V2A, PVD/Titan besch.

Schutzbeschlag mit Ziehschutz WSS Modell 655

- 8 mm Vierkantloch
- mit verdeckten Anschraublöchern
- für außen (mit Nocken)

mit ovalem Langschild

- Schraublochabstand 103,5/103,5 mm

Art.-Nr.	Ausführung	Material/Oberfläche
02.655.0302.112	fest vernietet	Al, E4/C-0 elox.
02.655.0302.152	fest vernietet	Al, E4/C-34 elox.
02.655.0302.255	fest vernietet	Al, RAL 9016 pulverb.
02.655.0302.299	fest vernietet	Al, in Sonderoberflächen
02.655.0302.426	fest vernietet	Edelstahl V2A, matt gebürstet
02.655.0302.429	fest vernietet	Edelstahl V2A, PVD/Titan besch.
02.655.0303.112	fest drehbar gelagert	Al, E4/C-0 elox.
02.655.0303.152	fest drehbar gelagert	Al, E4/C-34 elox.
02.655.0303.255	fest drehbar gelagert	Al, RAL 9016 pulverb.
02.655.0303.299	fest drehbar gelagert	Al, in Sonderoberflächen
02.655.0303.426	fest drehbar gelagert	Edelstahl V2A, matt gebürstet
02.655.0303.429	fest drehbar gelagert	Edelstahl V2A, PVD/Titan besch.

Zubehör:

Türdrücker ab Seite 270