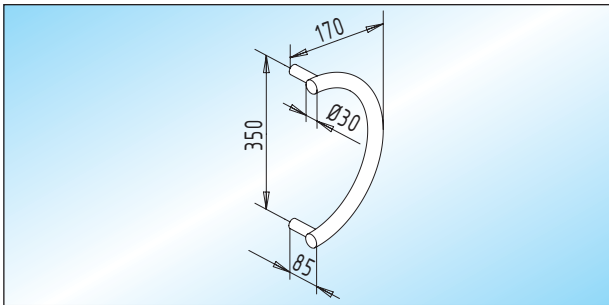


Ansatz- und Gehrungsform

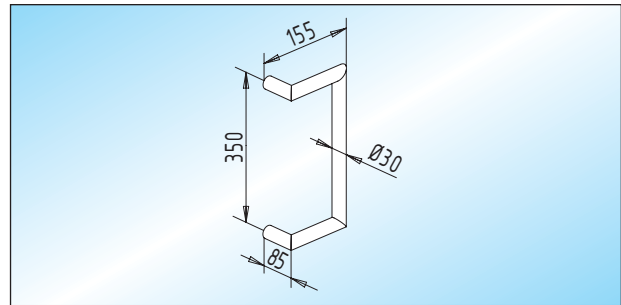
■ Türgriffe mit paarweiser Befestigung



Türgriffe

Türgriffe / Halbkreis-Form, 350 mm Achsabstand
Lieferbar in Edelstahl!

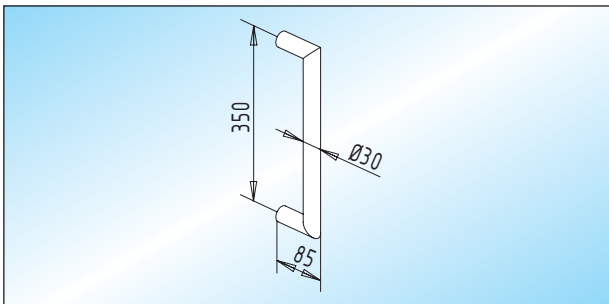
Ø	L	H	
30 mm	350 mm	85 mm	37.200.0800. ____
40 mm	350 mm	95 mm	37.202.0800. ____



Türgriffe

Türgriffe / abgewinkelte Form, 350 mm Achsabstand
Lieferbar in Edelstahl!

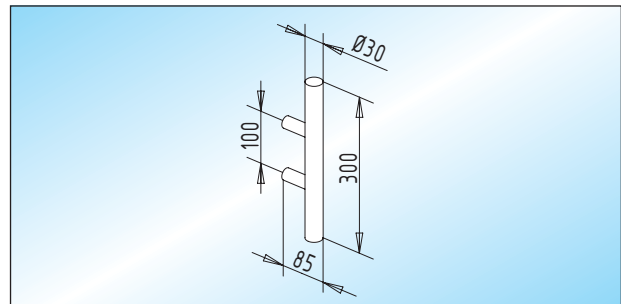
Ø	L	H	
30 mm	350 mm	85 mm	37.220.0800. ____
40 mm	350 mm	95 mm	37.222.0800. ____



Türgriffe

Türgriffe / gerade Form, 350 mm Achsabstand
Fixlängen: 300 - 2.300 mm! (Maß nach Angabe)
Lieferbar in Edelstahl!

Ø	H	max.	Standard	Fix
30 mm	85 mm	2.000 mm	37.210.0800. ____	37.212.0800. ____
40 mm	95 mm	2.300 mm	37.214.0800. ____	37.216.0800. ____



Türgriffe

Türgriffe / gerade Form, 300 mm Gesamtlänge
Fixlängen: 300 - 2.300 mm! (Maß nach Angabe)
Lieferbar in Edelstahl!

Ø	H	max.	Standard	Fix
30 mm	85 mm	2.000 mm	37.230.0800. ____	37.232.0800. ____
40 mm	95 mm	2.300 mm	37.234.0800. ____	37.236.0800. ____