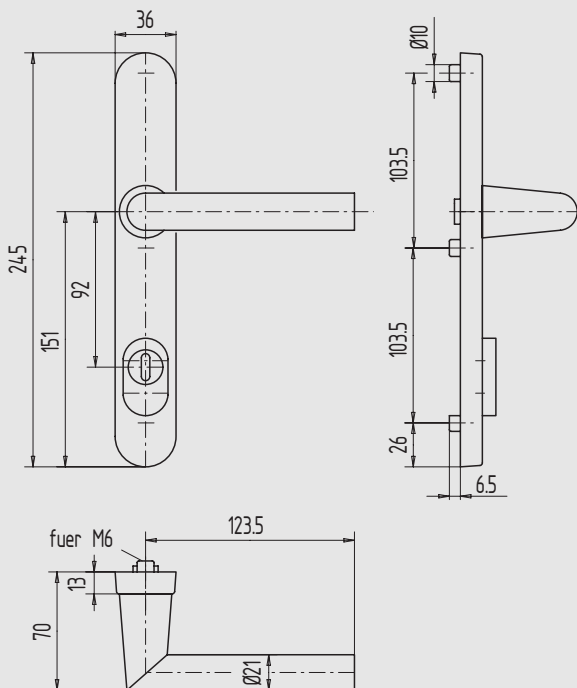


PZ-Vorstand in mm

Alu	V2A
min. 12	min. 12
max. 15	max. 17



PZ-Vorstand in mm

Alu	V2A
min. 12	min. 12
max. 15	max. 17

Schutzbeschlag mit Ziehschutz WSS Modell 652

- 8 mm Vierkantloch
- Rückstellmechanismus
- mit verdeckten Anschraublöchern
- fest drehbar gelagert
- für außen (mit Nocken)

mit ovalem Langschild

- Schraublochabstand 103,5/103,5 mm

Art.-Nr.	Material/Oberfläche
02.652.1302.112	Al, E4/C-0 elox.
02.652.1302.152	Al, E4/C-34 elox.
02.652.1302.255	Al, RAL 9016 pulverb.
02.652.1302.299	Al, in Sonderoberflächen
02.652.1302.426	Edelstahl V2A, matt gebürstet
02.652.1302.429	Edelstahl V2A, PVD/Titan besch.

Schutzbeschlag mit Ziehschutz WSS Modell 653

- 8 mm Vierkantloch
- Rückstellmechanismus
- mit verdeckten Anschraublöchern
- fest drehbar gelagert
- für außen (mit Nocken)

mit ovalem Langschild

- Schraublochabstand 103,5/103,5 mm

Art.-Nr.	Material/Oberfläche
02.653.1302.112	Al, E4/C-0 elox.
02.653.1302.152	Al, E4/C-34 elox.
02.653.1302.255	Al, RAL 9016 pulverb.
02.653.1302.299	Al, in Sonderoberflächen
02.653.1302.426	Edelstahl V2A, matt gebürstet
02.653.1302.429	Edelstahl V2A, PVD/Titan besch.

Zubehör:

Türdrücker ab Seite 275

1

2

3

4

5

6

7

8

9

i