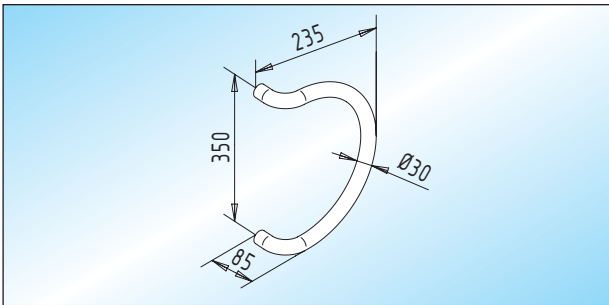




Gebogene Form

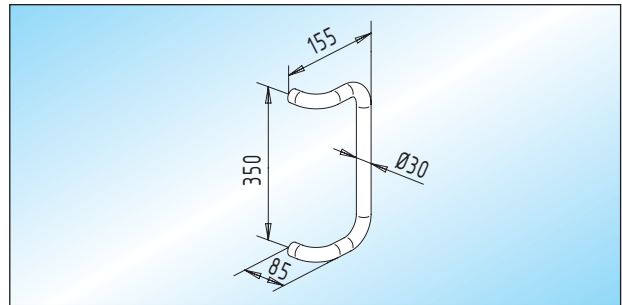
- Türgriffe mit paarweiser Befestigung



Türgriffe

Türgriffe / Halbkreis-Form, 350 mm Achsabstand

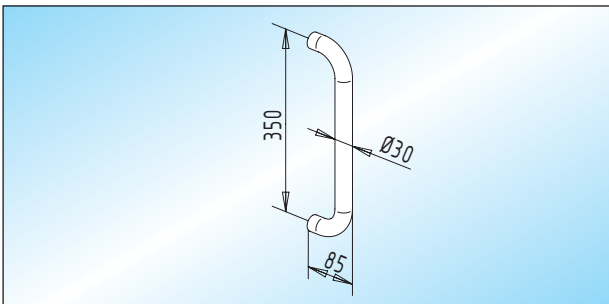
Ø	L	H	
30 mm	350 mm	85 mm	37.100.0800. ____
40 mm	350 mm	100 mm	37.102.0800. ____



Türgriffe

Türgriffe / gekröpfte Form, 350 mm Achsabstand

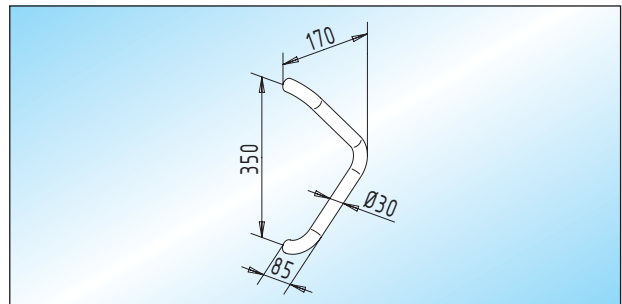
Ø	L	H	
30 mm	350 mm	85 mm	37.120.0800. ____
40 mm	350 mm	100 mm	37.122.0800. ____



Türgriffe

Türgriffe / gerade Form, 350 mm Achsabstand
Fixlängen: 300 - 2.300 mm! (Maß nach Angabe)

Ø	H	max.	Standard	Fix
30 mm	85 mm	2.000 mm	37.110.0800. ____	37.112.0800. ____
40 mm	95 mm	2.300 mm	37.114.0800. ____	37.116.0800. ____



Türgriffe

Türgriffe / Dreiecks-Form, 350 mm Achsabstand

Ø	L	H	
30 mm	350 mm	85 mm	37.130.0800. ____
40 mm	350 mm	100 mm	37.132.0800. ____