

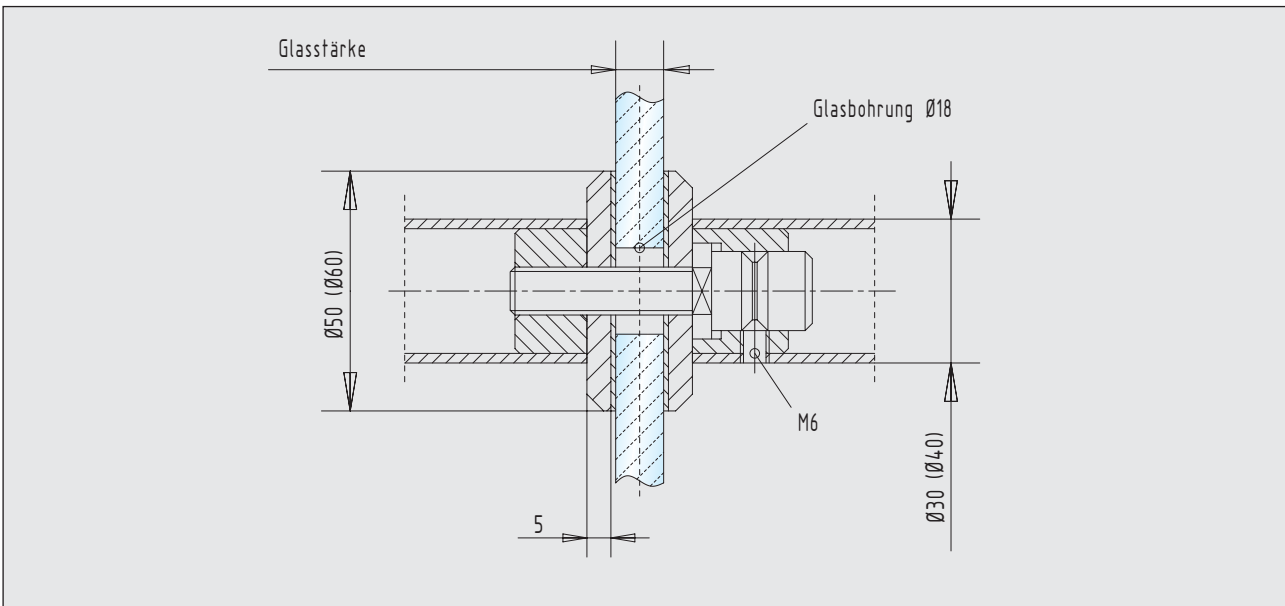
Technische Hinweise

Information

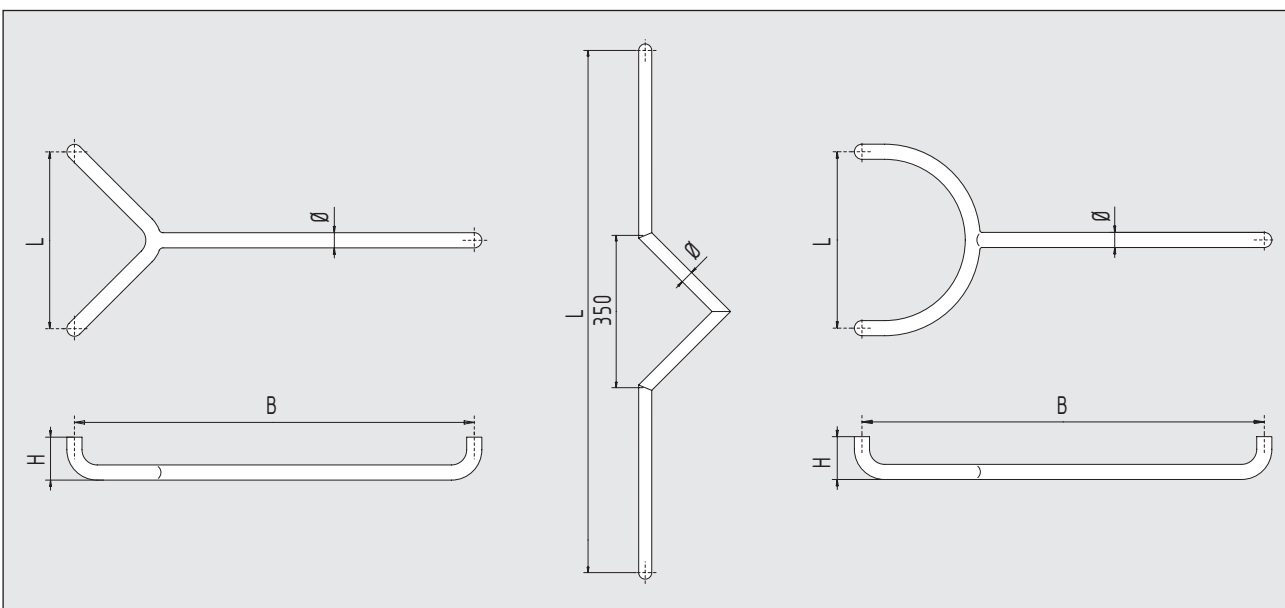
Die Türgriffe mit 30 mm und 40 mm Durchmesser sind in den Werkstoffen Aluminium, Messing und Edelstahl verfügbar und können an 8 - 19 mm starken Glastüren montiert werden.

Andere Formen, Materialien und Abmessungen sind ebenfalls lieferbar. Kataloge werden gerne zur Verfügung gestellt.

Glasbearbeitung - Türgriffe mit paarweiser Befestigung



Türgriffe - individuell gestaltet



Die Fertigung von Türgriffen ist auch nach persönlichen Wünschen und Vorstellungen möglich. Bei Bedarf wird eine detaillierte Zeichnung bzw. Skizze benötigt.