

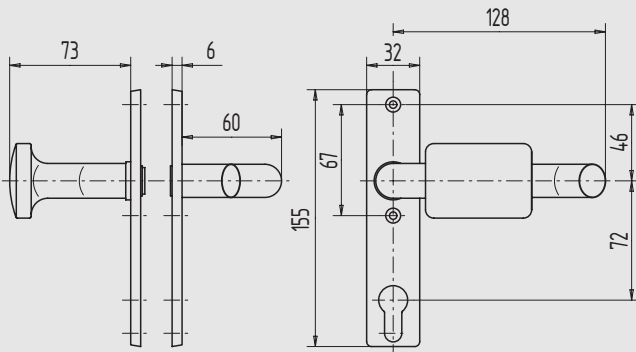
Türknopf WSS Modell 616

- auf rechteckigem Kurzschild
- Viereckknopf

Art.-Nr.	Ausführung	Vierkant-Loch	Material/Oberfläche
02.616.0000.112	fest vernietet	--	Al, E4/C-0 elox.
02.616.0000.122	fest vernietet	--	Al, E4/EV 2 elox.
02.616.0001.112	fest drehbar gelagert	8	Al, E4/C-0 elox.
02.616.0001.122	fest drehbar gelagert	8	Al, E4/EV 2 elox.

passend für:

Gittertorschlösser ab Seite 152



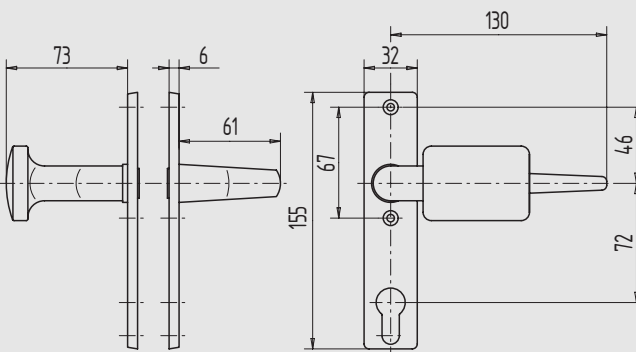
Türdrücker-Wechselgarnitur WSS Modell 620

- fest drehbar gelagert auf Kurzschild
- mit:**
Drücker auf Kurzschild Art.-Nr. 02.600...
Türknopf auf Kurzschild Art.-Nr. 02.614...

Art.-Nr.	Vierkantstift	Material/Oberfläche
02.620.0000.112	8	Al, E4/C-0 elox.
02.620.0000.122	8	Al, E4/EV 2 elox.

passend für:

Gittertorschlösser ab Seite 152



Türdrücker-Wechselgarnitur WSS Modell 622

- fest drehbar gelagert auf Kurzschild
- mit:**
Drücker auf Kurzschild Art.-Nr. 02.602...
Türknopf auf Kurzschild Art.-Nr. 02.614...

Art.-Nr.	Vierkantstift	Material/Oberfläche
02.622.0000.112	8	Al, E4/C-0 elox.
02.622.0000.122	8	Al, E4/EV 2 elox.

passend für:

Gittertorschlösser ab Seite 152

1

2

3

4

5

6

7

8

9

i