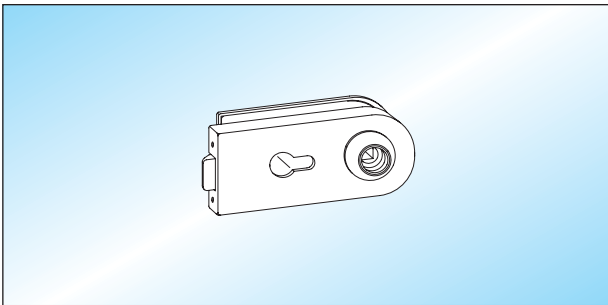


Schlösser

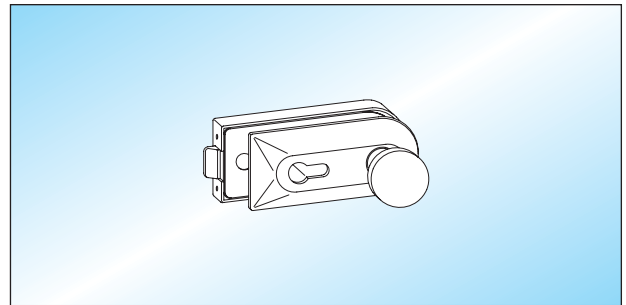
- Schlösser mit Drückerführung
- geeignet für 8 (10) mm Glas / 24 (26) mm Falztiefe

- Türdrücker mit Ansatzführung Seite 103 – 111



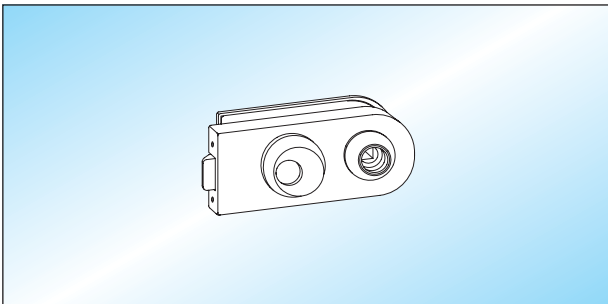
STUDIO - KABA
 Schloss vorbereitet für KABA-Zylinder

20.212.0500.____



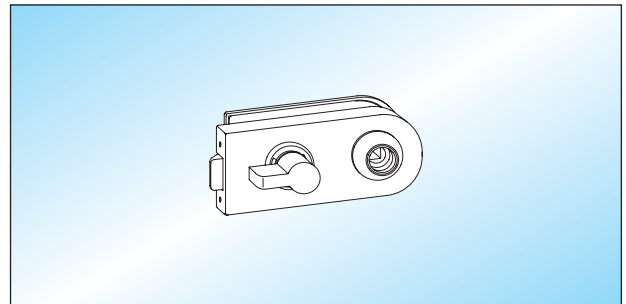
STUDIO - PZ/W
 Schloss vorbereitet für Profilzylinder
 mit festem Knopf auf Klemmplatenseite

20.218.0501.____



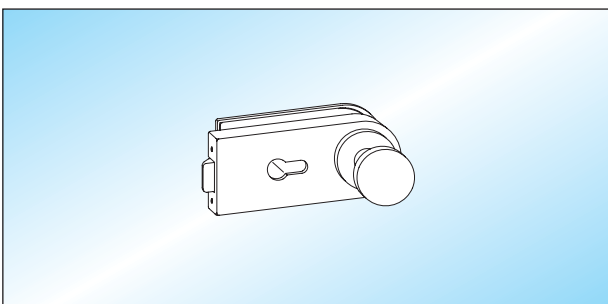
STUDIO - KABA
 Schloss mit **KABA-Rosette** zum beidseitig bündigen
 Abschluss eines KABA-Zylinders mit 65 mm Länge

20.214.0500.____



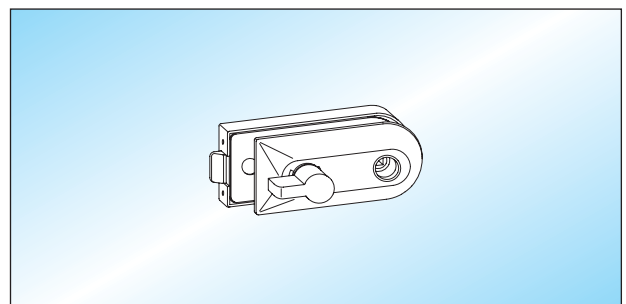
STUDIO - WC
 Schloss mit **Bedienknebel** auf Schlosseite
 und Anzeige „rot-weiß“

Glas	DIN links einwärts	DIN rechts einwärts
8 mm	20.220.0411.____	20.220.0421.____



STUDIO - PZ/W
 Schloss vorbereitet für Profilzylinder
 mit festem Knopf auf Schlosseite

20.216.0502.____



STUDIO - WC
 Schloss mit **Bedienknebel** auf Klemmplatenseite
 und Anzeige „rot-weiß“

Glas	DIN links auswärts	DIN rechts auswärts
8 mm	20.222.0412.____	20.222.0422.____