



1

2

3

4

5

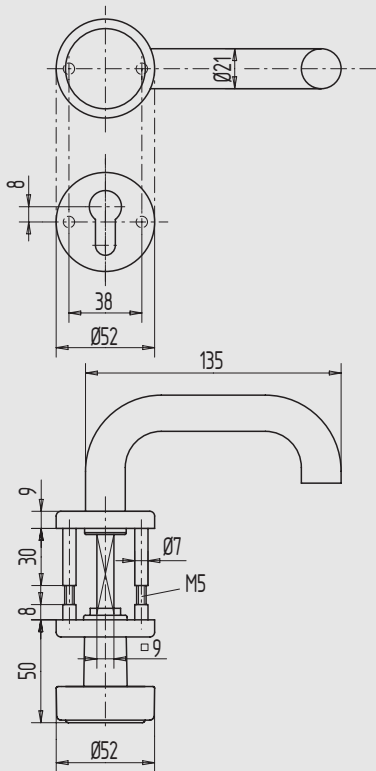
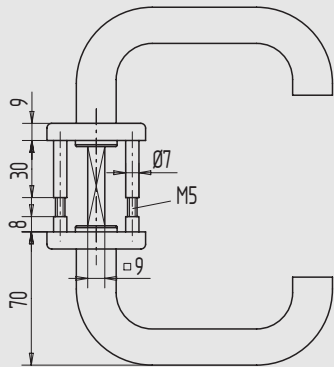
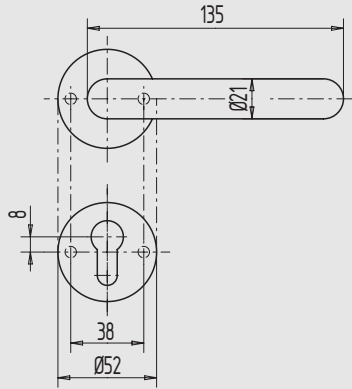
6

7

8

9

i



Kunststoff-Türdrücker-Garnitur



- für Feuerschutztüren, nach DIN 18273
- mit Stahlkern
- fest drehbar gelagert im wartungsfreien Gleitlager der Stahl-Unterkonstruktion - Rundrosette
- mit schwarzen Kunststoff-Überdeck-Rosetten für verdeckte Verschraubung
- mit Befestigungsschrauben
- mit 9 mm Vierkant-Vollstift/Panik mit geteiltem 9 mm Vierkantstift
- mit PZ-Rosette

Art.-Nr.	Türstärke	Ausführung	Material/Oberfläche
02.478.2545.565	45 - 65	Vollstift	Kunststoff schwarz
02.478.2565.565	65 - 85	Vollstift	Kunststoff schwarz
02.478.3545.565	45 - 65	Panikstift	Kunststoff schwarz
02.478.3565.565	65 - 85	Panikstift	Kunststoff schwarz

Kunststoff-Türdrücker-Wechsel-Garnitur



- für Feuerschutztüren, nach DIN 18273
- mit Stahlkern
- fest drehbar gelagert im wartungsfreien Gleitlager der Stahl-Unterkonstruktion - Rund-Rosette
- mit schwarzen Kunststoff-Überdeck-Rosetten für verdeckte Verschraubung
- mit Befestigungsschrauben
- mit 9 mm Wechselstift
- mit PZ-Rosette

Art.-Nr.	Türstärke	Ausführung	Material/Oberfläche
02.480.2545.565	45 - 65	Vollstift	Kunststoff schwarz
02.480.2565.565	65 - 85	Vollstift	Kunststoff schwarz