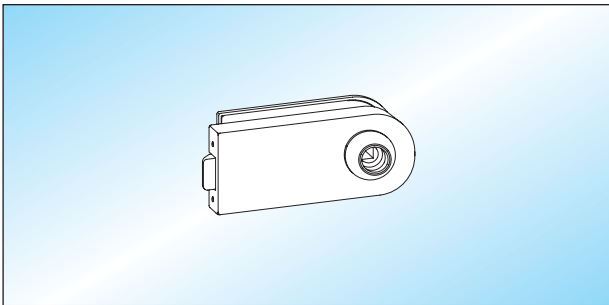




Schlösser

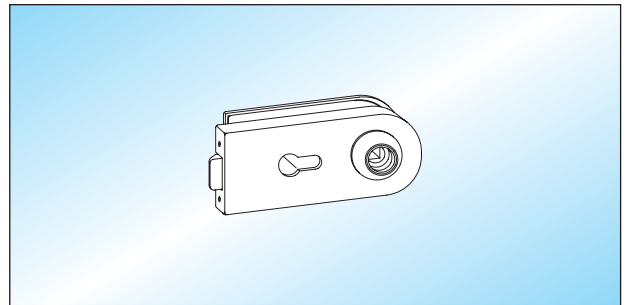
- **Schlösser mit Drückerführung**
- geeignet für 8 (10) mm Glas / 24 (26) mm Falztiefe

- Türdrücker mit Ansatzführung Seite 103 – 111



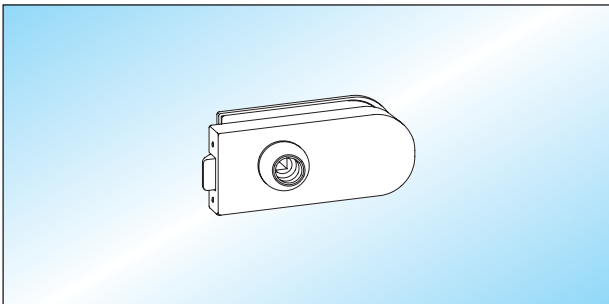
STUDIO - UV
Schloss unverschießbar,
Drückerposition hinten

20.200.0500. ____



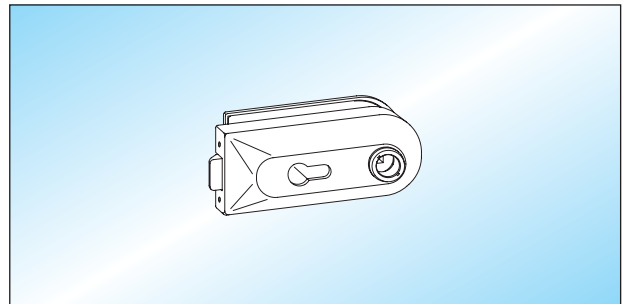
STUDIO - PZ
Schloss vorge richtet für Profilzylinder

20.206.0500. ____



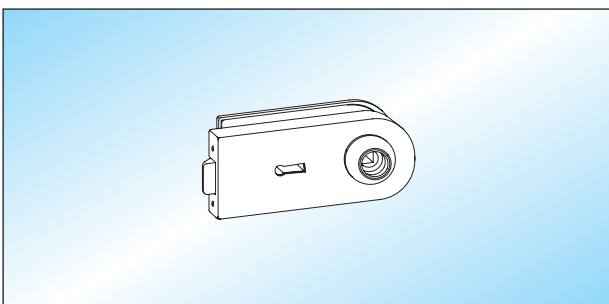
STUDIO - UV
Schloss unverschießbar,
Drückerposition vorne

20.202.0500. ____



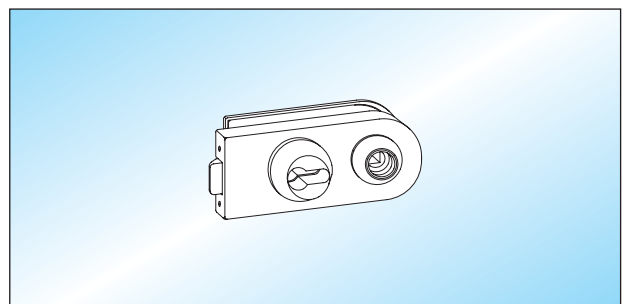
STUDIO - PZ
Schloss **mit erhöhter Abdeckkappe** zum beidseitig bündigen Abschluss eines Profilzylinders mit 61 mm Länge

20.208.0500. ____



STUDIO - BB
Buntbartschloss mit 2 Schlüsseln

20.204.0500. ____



STUDIO - PZ
Schloss **mit PZ-Rosette** zum beidseitig bündigen Abschluss eines Profilzylinders mit 61 mm Länge

20.210.0500. ____