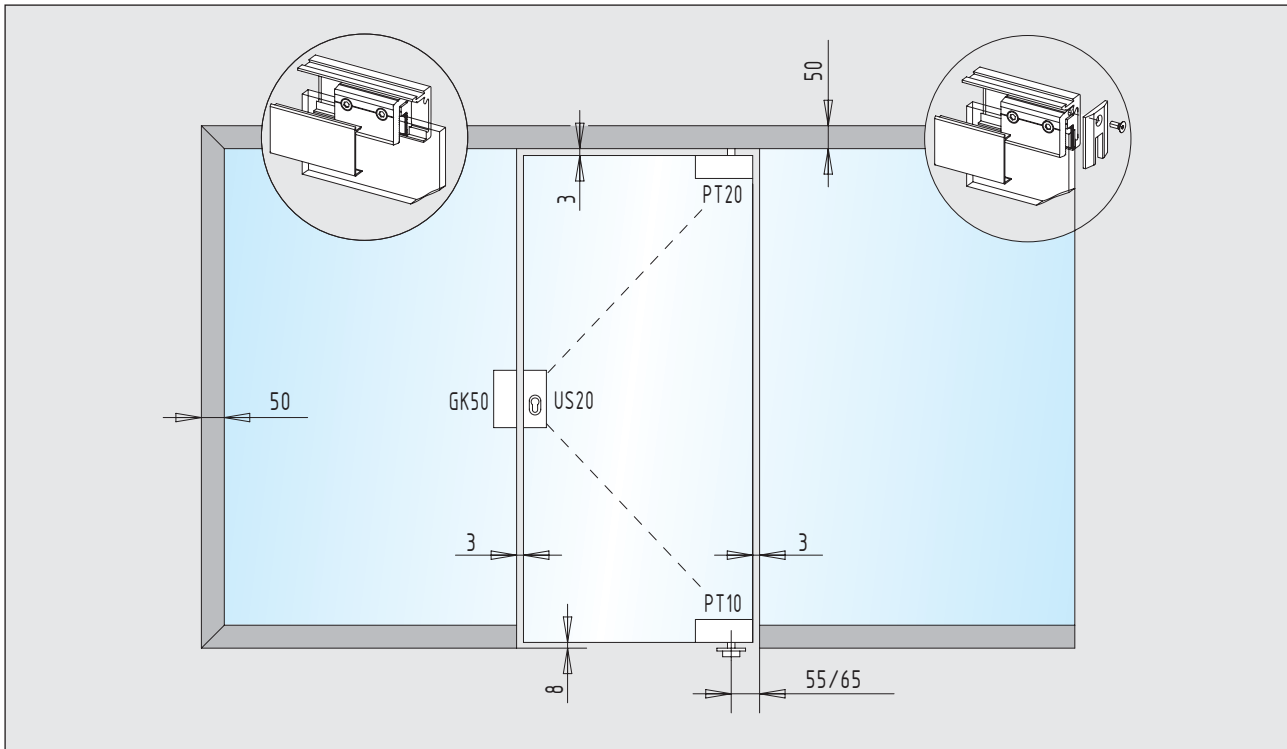


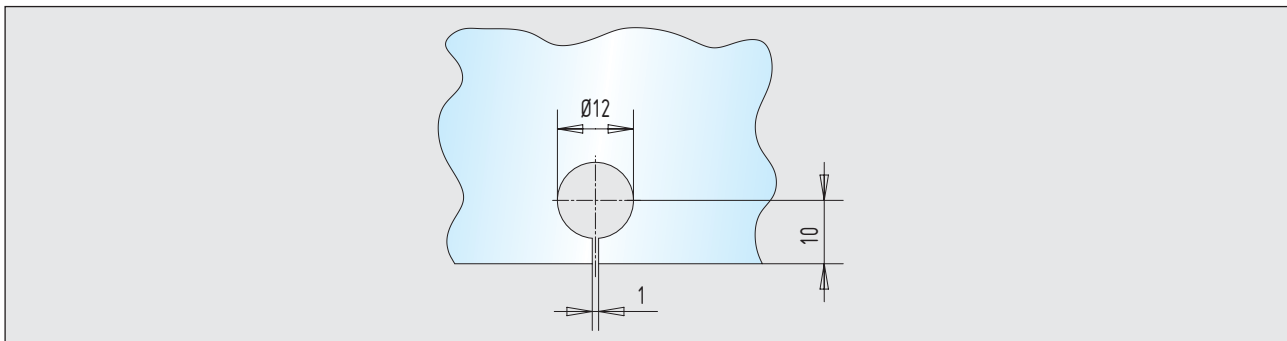


Technische Hinweise

Klemmrahmen



Glasbearbeitung - Klemmrahmen mit Sicherungsstift



Merkmale

- Verwendung bei 8 - 12 mm Glasstärke
- Abdeckblech und Grundprofil aus Aluminium
- Kaschierungsbleche aus Messing und Edelstahl lieferbar
- Frei verschiebbare Klemmstücke (3 Stück/Meter)
- Maximale Traglast: 30 kg pro Klemmstück
- Grundprofil alle 300 mm gebohrt (Wand-/Deckenanschluss)
- Edelstahl-Schrauben M6 (Anzugsmoment 10 Nm)
- Einsatz mit oberem Drehlager möglich
- Keine Glasbearbeitung notwendig (Ausnahme: Sicherungsstift)
- Bei Überkopfverglasung – immer Sicherungsstift verwenden